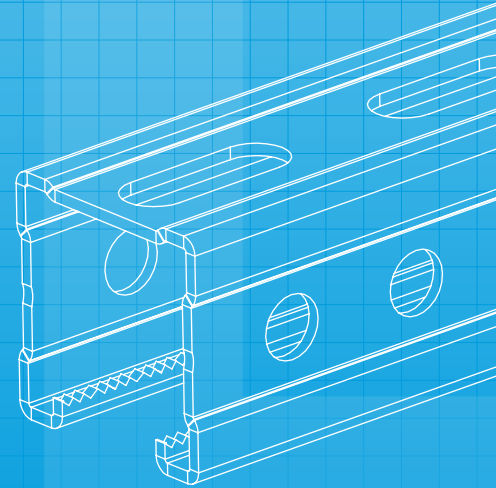
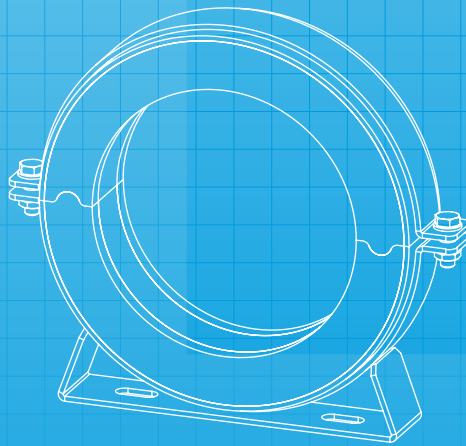
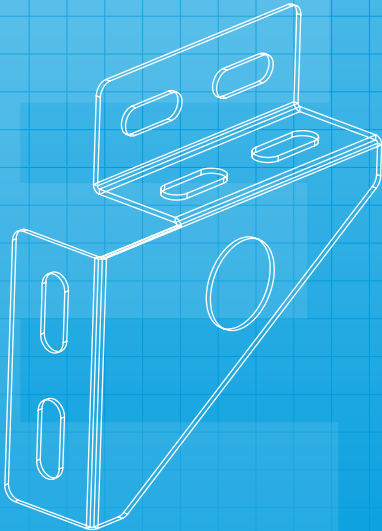


# ELLON

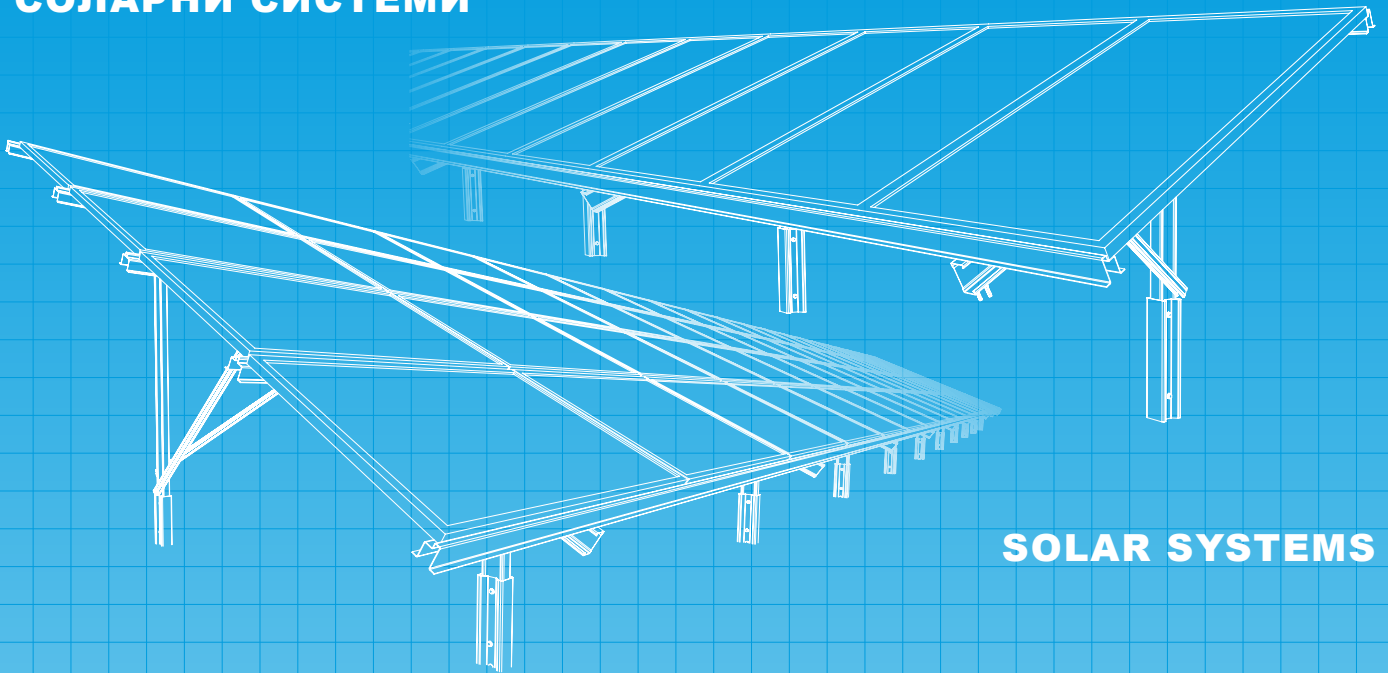
МОНТАЖНИ СИСТЕМИ

THE SMART INSTALLATION



Certified production control BDS EN 1090-1

СОЛАРНИ СИСТЕМИ



SOLAR SYSTEMS

ТЕХНИЧЕСКИ КАТАЛОГ

TECHNICAL CATALOGUE

[www.ellon.eu](http://www.ellon.eu)





**ELLON** е компания, работеща в сферата на ОВК, соларни и Биогаз инсталации. Главната ни цел е висококачествен краен продукт на конкурентна цена.

Системите за монтаж на **ELLON** премахват нуждата от заваряване на сложни конструкции от стоманени профили, елиминирайки трудности при необходимост от по-късни корекции.

Системата за монтаж на ОВК инсталации е специално разработена да направи най-трудните монтажни работи съвсем лесни и прости.

### *Предимства:*

- Бърз, надежден, компактен и лесен монтаж
- Отлично съотношение товароносимост / тегло
- Монтаж със стандартни DIN елементи
- Надеждно монтирани демпфаци елементи
- Високо ниво на шумопотискане
- Съвместими с всички размери въздуховоди, без да ги деформира
- Позволява естетичен монтаж - подходящ за видими трасета
- Възможност за регулиране във вертикална и хоризонтална равнина
- Добра цена

**ELLON** is a company which operates in the field of HVAC installation and solar installations. Our main goal is a high quality product at a competitive price.

**ELLON** installation system eliminates the necessity of welding of complicated constructions of steel profiles, which causes difficulties if some changes should be done later on.

The **ELLON** installation system is specially developed in order to make the most difficult installation works easy and simple.

### *Advantages:*

- Fast, reliable, compact and easy installation
- Excellent proportion heavy duty / weight
- Installation by means of standard DIN elements
- Reliable installation of damping elements
- High level of sound-attenuation
- Compliance with all sizes of ventilation ducts, without deformation
- Aesthetic installation suitable for visible installation
- There is a possibility for regulation at horizontal and vertical plain
- Competitive price



## СОЛАРНИ СИСТЕМИ

Монтажни системи за фотоволтаични инсталации

**ELLON** предлага на своите клиенти цялостни решения, включващи:

- Оценка, анализ и оптимизиране на обекта
- Бизнес планиране и финансови консултации
- Доставка на всички необходими материали
- Проектиране
- Монтаж на конструкцията

Приоритетно се използват иновационни технологии за производството на високотехнологични продукти, безвредни за околната среда.

### *Предимства:*

- Бърз и надежден монтаж
- Отлично съотношение товароносимост / тегло
- Съвместимост с всички размери фотоволтаични панели
- Конкурентни цени
- Високо и постоянно качество на продукцията
- Оптимално съгласувани компоненти

## SOLAR SYSTEMS

Mounting systems for photovoltaic installations

**ELLON** offers to its clients complex solutions including:

- Evaluation, analysis and site optimization
- Business planning and financial consulting
- Delivery of all the necessary materials
- Design
- Mounting of the construction

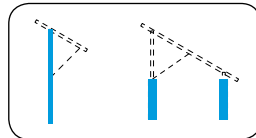
Priority use of innovative technologies to produce high-tech products, which are environmentally friendly.

### *Advantages:*

- Fast and reliable installation
- Excellent heavy duty / weight ratio
- Compatibility with all sizes photovoltaic panels
- Competitive prices
- Constant high production quality
- Optimally coordinated components

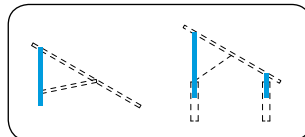
Площ	<b>A</b>	Area
Тегло	<b>G</b>	Weight
Инерционен момент ос Y	<b>I<sub>y</sub></b>	Axial angular impulse second class around Y-axis
Инерционен момент ос Z	<b>I<sub>z</sub></b>	Axial angular impulse second class around Z-axis
Дължина	<b>L</b>	Length
Диаметър	<b>D</b>	Diameter
Дебелина на материала	<b>t</b>	Material thickness
Съпротивителен момент ос Y	<b>W<sub>y</sub></b>	Resisting torque around Y-axis
Съпротивителен момент ос Z	<b>W<sub>z</sub></b>	Resisting torque around Z-axis

Профил за набиване



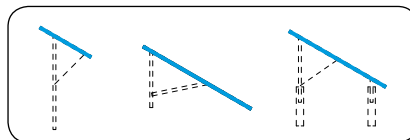
Support profile

Вертикал



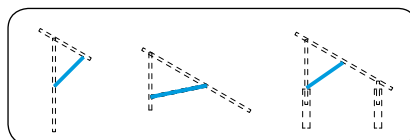
Vertical

Греда



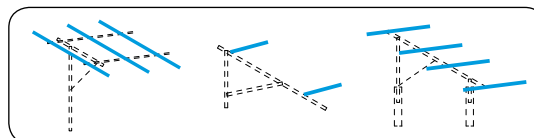
Crossbeam

Диagonal



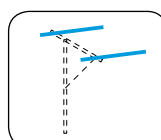
Diagonal

Модулен носач




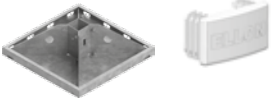
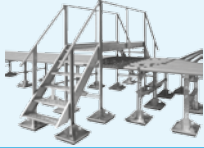
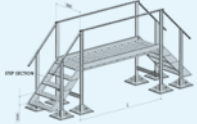







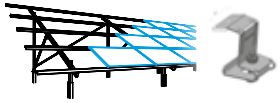
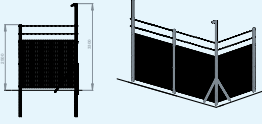
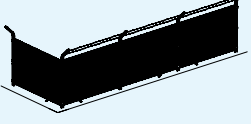
Module carrier

Надлъжна греда



Longitudinal beam

**УКАЗАТЕЛ**
**INDEX**

Предмет на съдържанието		Page Стр.	Subject of content	
Изображения	ЛЕГЕНДА	2	LEGEND	Images
	Указател	3	Index	
<b>УКРЕПВАЩИ ПРОФИЛИ</b>		4	<b>SUPPORT PROFILES</b>	
	"H" монтажни профили, свързващи елементи и аксесоари	4 - 19	H installation profiles, connection elements and accessories	
	Стълбищна площадка (Пасарелка)	20	Staircase (Gangway)	
<b>ОКАЧВАЧИ И СКОБИ</b>		21	<b>HANGERS AND BRACKETS</b>	
	Система монтажни окачвачи за вентилационни инсталации	21 - 33	Installation hangers for ventilation systems	
	Монтажни конзоли за климатизатори МК и ОВК оборудване МК	34 - 35	MK Consoles for air conditioners and HVAC equipment MK	
	Европрофили; Ъгли за правоъгълни въздуховоди	36	Profiles for flanges; Corner pieces for rectangular air ducts	
<b>СОЛАРНИ СИСТЕМИ</b>		37	<b>SOLAR SYSTEMS</b>	
	Соларни системи - Монтажни системи за фотоволтаични инсталации	37 - 50	Solar systems - Mounting systems for photovoltaic installations	
	Ограда	51-52	Fence	
	Контакти	53	Contacts	

### I. УКРЕПВАЩИ ПРОФИЛИ

### I. SUPPORT PROFILES



#### H40

*Предимства:*

- Лесен монтаж със стандартни DIN крепежи
- Удобен за по-тежките монтаж в вентилацията

*Материал:*

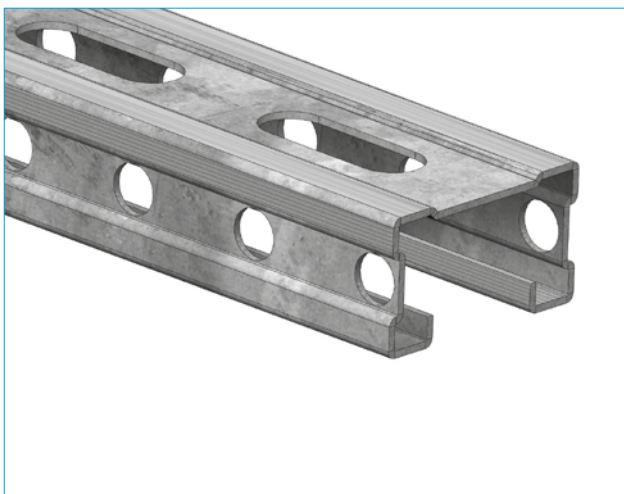
поцинкована стомана

*Advantages:*

- Easy installation with DIN standard fasteners
- Suitable for heavier equipment in the ventilation system

*Material:*

galvanized steel



#### H22

*Предимства:*

- Лесен монтаж със стандартни DIN крепежи
- Универсален профил за повечето от укрепванията във вентилацията

*Материал:*

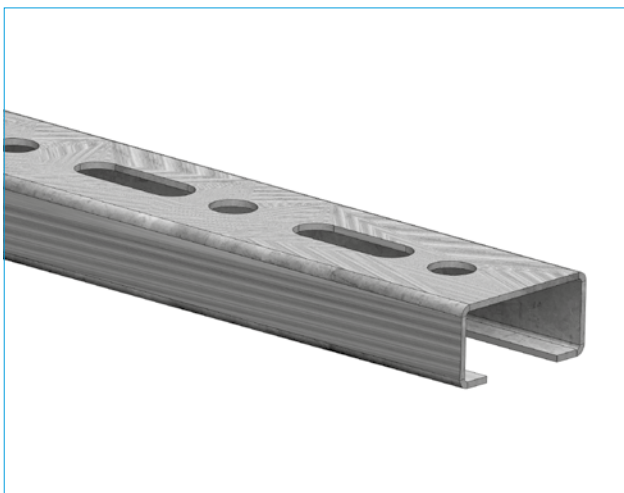
поцинкована стомана

*Advantages:*

- Easy installation with DIN standard fasteners
- Universal profile for most of the supports in the ventilation system

*Material:*

galvanized steel



#### H15

*Предимства:*

- Лесен монтаж със стандартни DIN крепежи
- Универсален профил за повечето от укрепванията във вентилацията

*Материал:*

поцинкована стомана

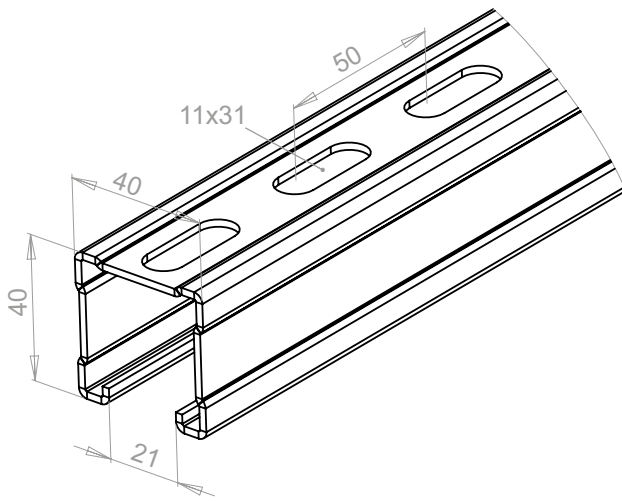
*Advantages:*

- Easy installation with DIN standard fasteners
- Universal profile for most of the supports in the ventilation system

*Material:*

galvanized steel

### Монтажен профил H40



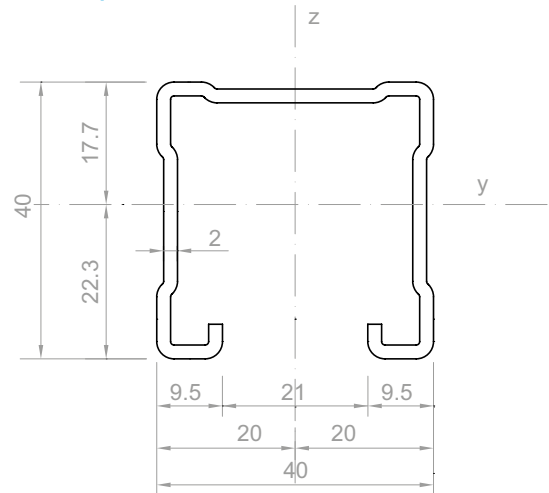
#### Предимства:

- Лесен монтаж със стандартни DIN крепежи
- Удобен за по-тежките монтаж вентилацията

#### Материал:

поцинкована стомана

### H40 Installation profile



#### Advantages:

- Easy installation with DIN standard fasteners
- Suitable for heavier equipment in the ventilation system

#### Material:

galvanized steel

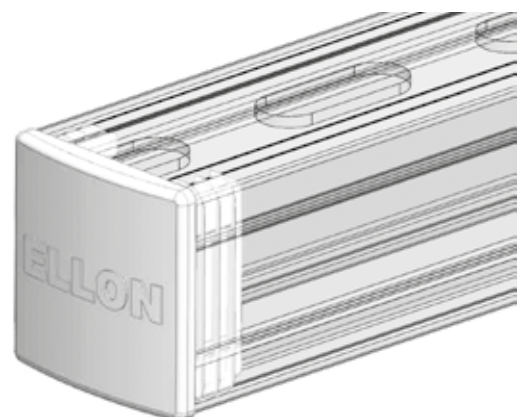
Означение / Title	t [mm]	A [cm <sup>2</sup> ]	Wy [cm <sup>3</sup> ]	Wz [cm <sup>3</sup> ]	Iy [cm <sup>4</sup> ]	Iz [cm <sup>4</sup> ]	G [kg/m]
H40	2	2.7	2.5	3.46	5.59	6.92	2.0

### Декоративна предпазна тапа за профил H40

Означение / Title	Размери / Size [mm]	Тегло / Weight [g]
TD H40	40 x 40	8.3



### Decorative cap for H40 profile



### Универсална пета за профил H40, H22

**Предимства:**

- Лесен монтаж със стандартни DIN крепежи
- Универсална за профили H40

**Материал:**

поцинкована стомана

### Universal support for profiles H40, H22

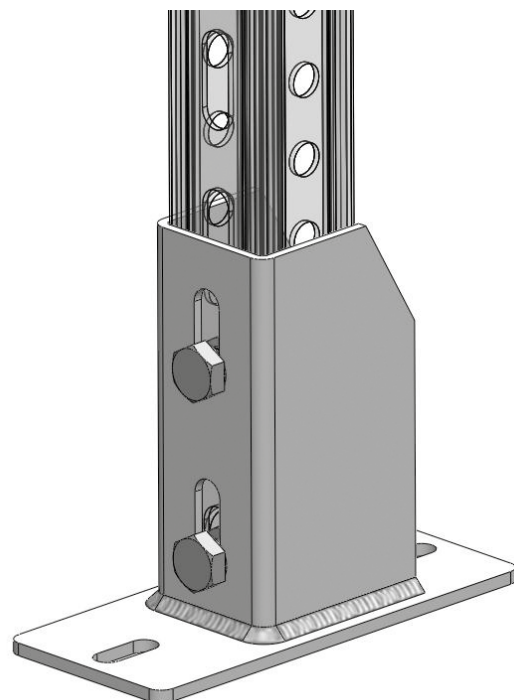
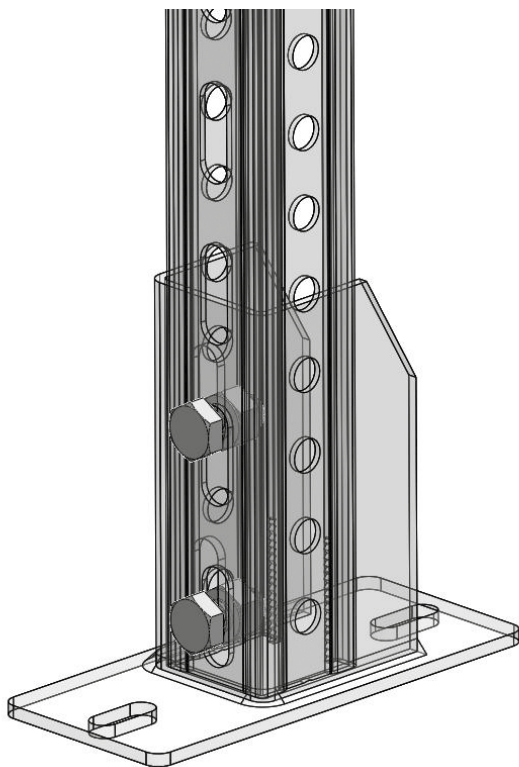
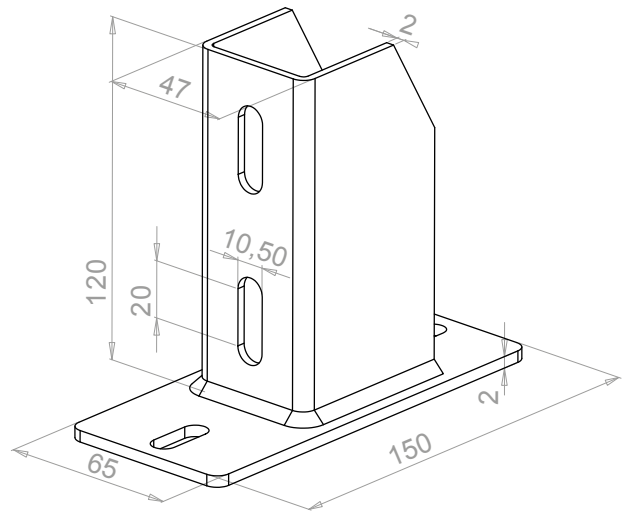
**Advantages:**

- Easy installation with DIN standard fasteners
- Universal for profiles H40

**Material:**

galvanized steel

Означение / Title	Размери / Size [mm]	Тегло / Weight [g]
HO	150 x 120 x 65 x 2	445





### Универсална планка за профил H40, H22

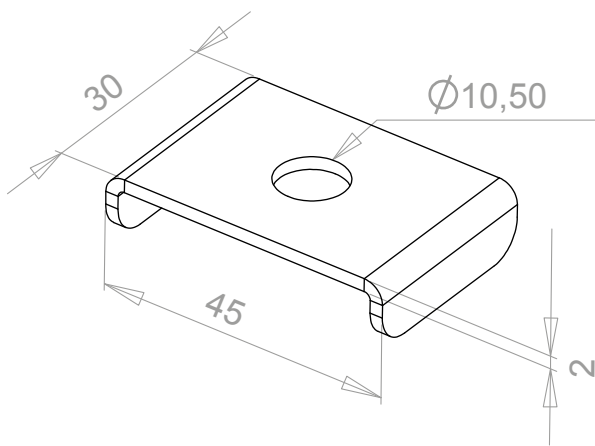
**Предимства:**

- Лесен монтаж със стандартни DIN крепежи
- Универсална за профили H40

**Материал:**

поцинкована стомана

Означение / Title	Размери / Size [mm]	Тегло / Weight [g]
HC	45 x 30 x 2	26



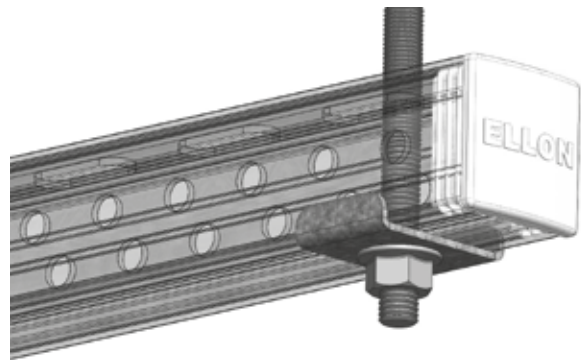
### Universal plate for profiles H40, H22

**Advantages:**

- Easy installation with DIN standard fasteners
- Universal for profiles H40

**Material:**

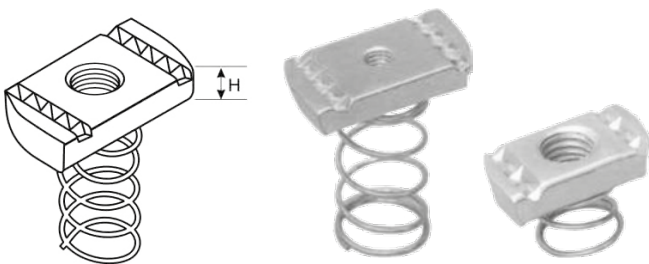
galvanized steel



### Подложна гайка за монтаж на профил H

**Предимства:**

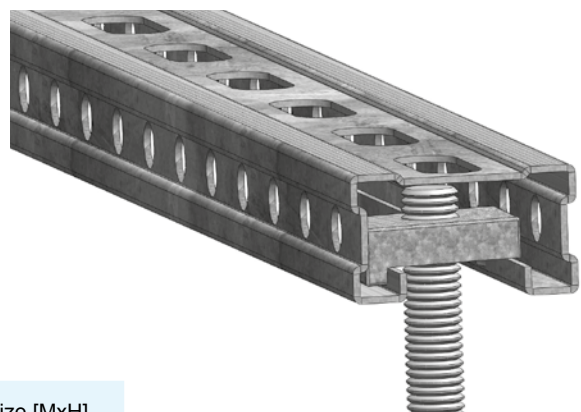
- Лесен монтаж със стандартни DIN крепежи
- Универсална за профили H40, H22



### Crusty nut for H profile

**Advantages:**

- Easy installation with DIN standard fasteners
- Universal for profiles H40, H22



Означение / Title	Размери / Size [MxH]
HP 88 с къса пружина / HP 88 with short spring	M8x8 mm
HP 88 с дълга пружина / HP 88 with long spring	M8x8 mm
HP 108 с дълга пружина / HP 108 with long spring	M10x8 mm
HP 128 с дълга пружина / HP 128 with long spring	M12x8 mm

### Ъглова съединителна планка за профил Н

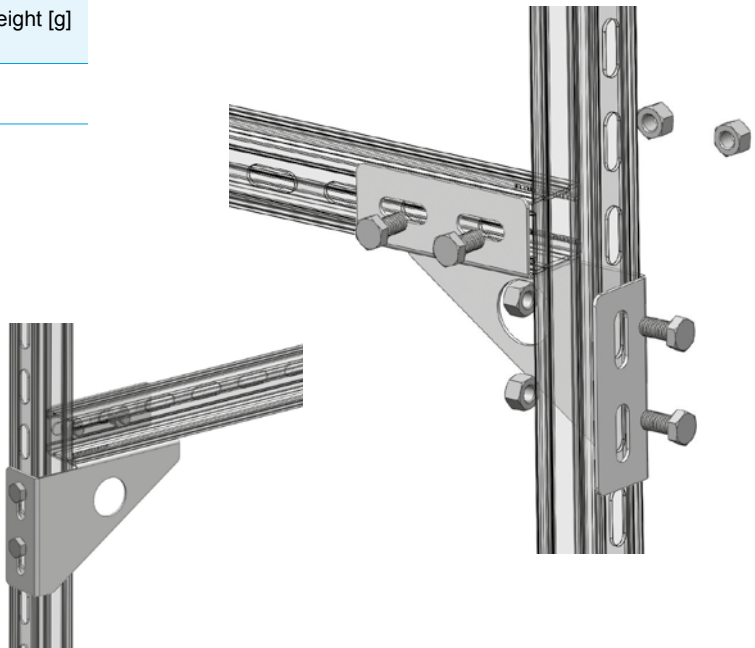
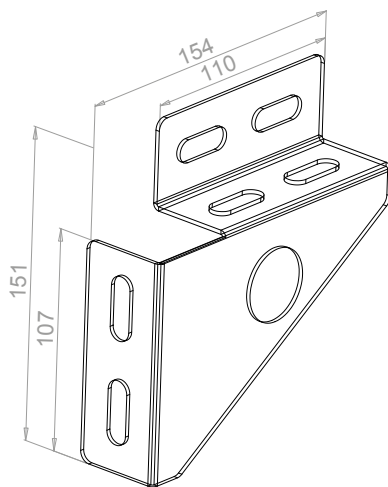
**Предимства:**

- Лесен монтаж със стандартни DIN крепежи
- Възможност за лява и дясна планка

**Материал:**

поцинкована стомана

Означение / Title	Размери / Size [mm]	Тегло / Weight [g]
HV	151 x 154 x 2	310



### Connecting corner part for H profile

**Advantages:**

- Easy installation with DIN standard fasteners
- Left and right connection corners

**Material:**

galvanized steel

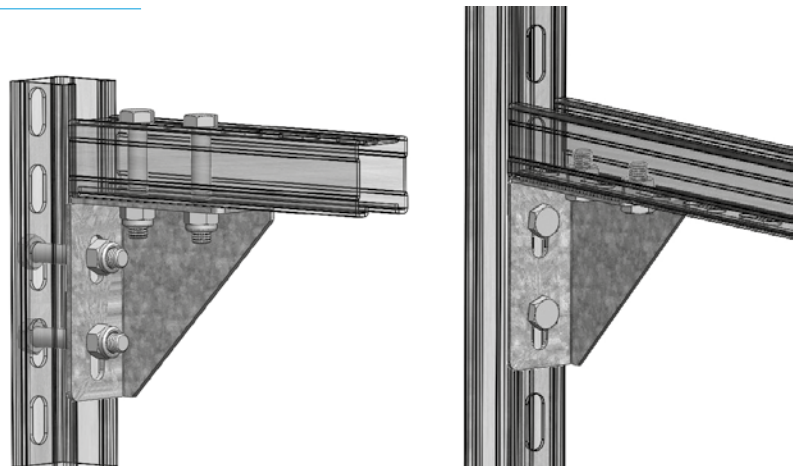
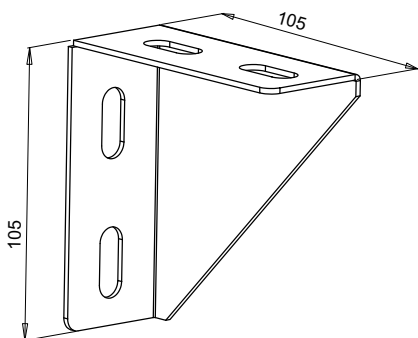
### Ъглова съединителна планка за профил Н

**Предимства:**

- Лесен монтаж със стандартни DIN крепежи

**Материал:** поцинкована стомана

Означение / Title	Размери / Size [mm]	Тегло / Weight [g]
HV1	105 x 105 x 2	200



### Connecting corner part for H profile

**Advantages:**

- Easy installation with DIN standard fasteners

**Material:** galvanized steel

### Кръстачка за профил Н

**Предимства:**

- Универсална за профил Н40, Н22
- Лесен монтаж със стандартни DIN крепежи

**Материал:**

поцинкована стомана

### Connecting cross part for H profile

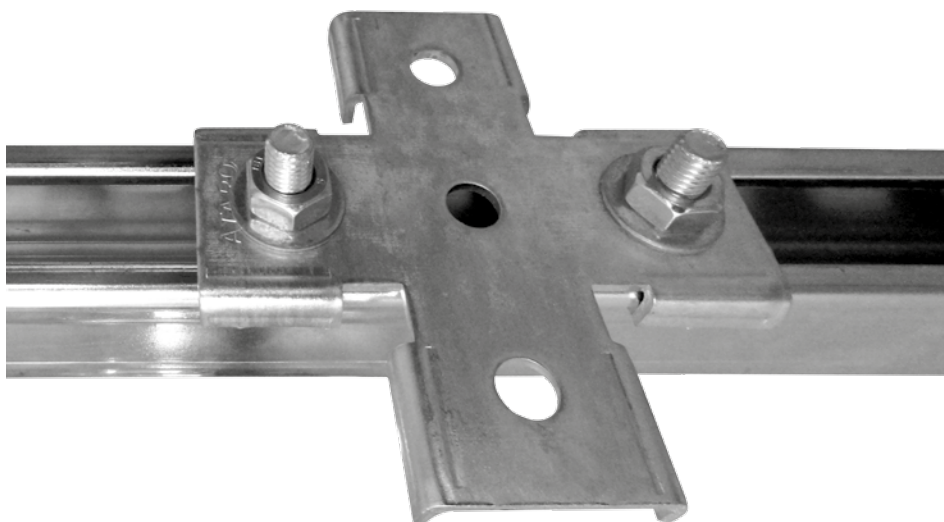
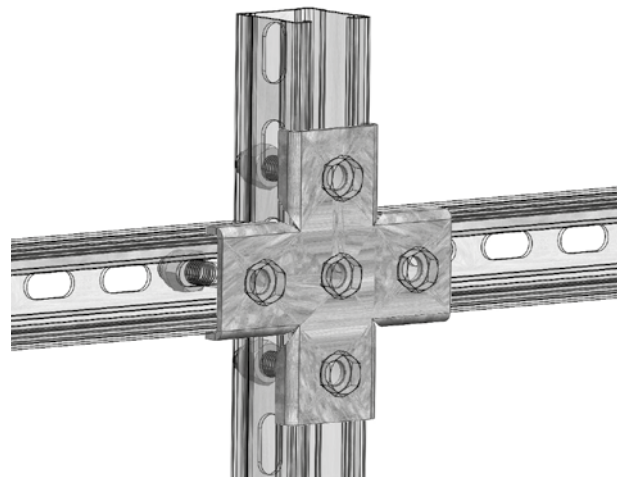
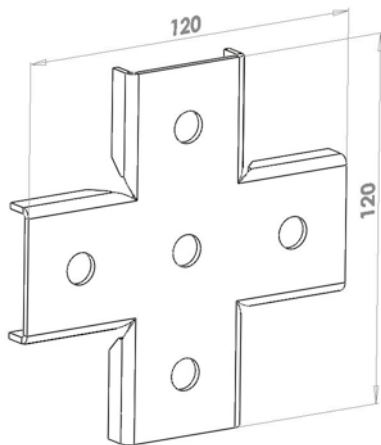
**Advantages:**

- Universal for profiles H40, H22
- Easy installation with DIN standard fasteners

**Material:**

galvanized steel

Означение / Title	Размери / Size [mm]	Тегло / Weight [g]
НК	120 x 120 x 2	145



### Т планка за профил Н

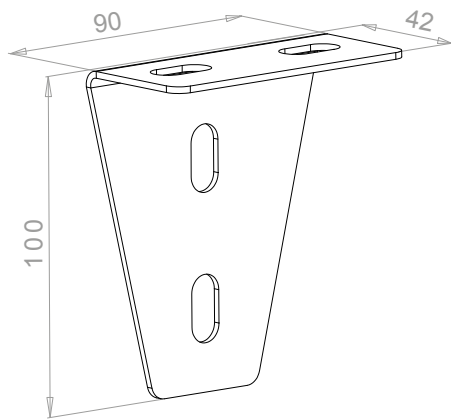
**Предимства:**

- Универсална за профил Н40, Н22
- Лесен монтаж със стандартни DIN крепежи

**Материал:**

поцинкована стомана

Означение / Title	Размери / Size [mm]	Тегло / Weight [g]
НТ	100 x 90 x 2	143



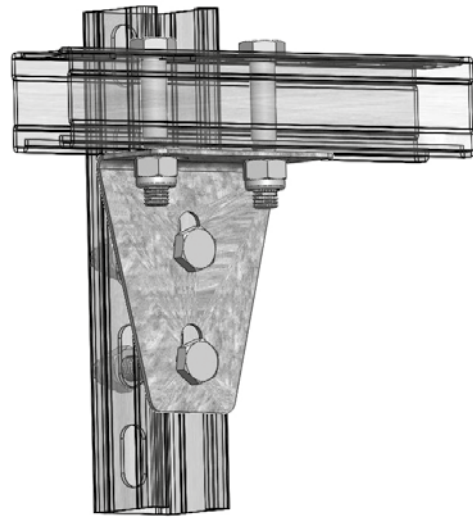
### T part for H profile

**Advantages:**

- Universal for profiles H40, H22
- Easy installation with DIN standard fasteners

**Material:**

galvanized steel



### Т планка за профил Н40

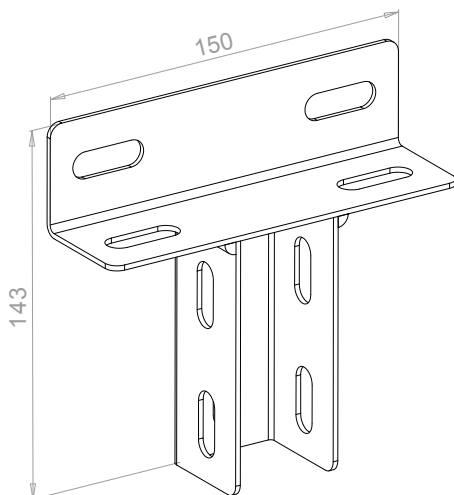
**Предимства:**

- Лесен монтаж със стандартни DIN крепежи

**Материал:**

поцинкована стомана

Означение / Title	Размери / Size [mm]	Тегло / Weight [g]
НТ1	150 x 143 x 2	356



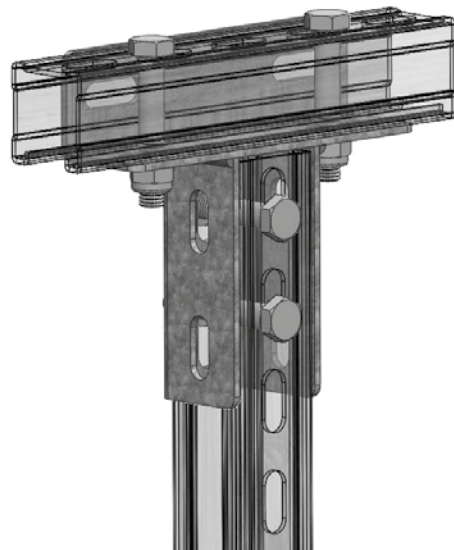
### T part for H40 profiles

**Advantages:**

- Easy installation with DIN standard fasteners

**Material:**

steel



### Основа за профил H40

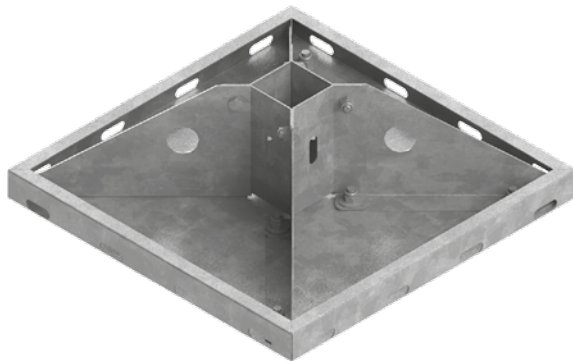
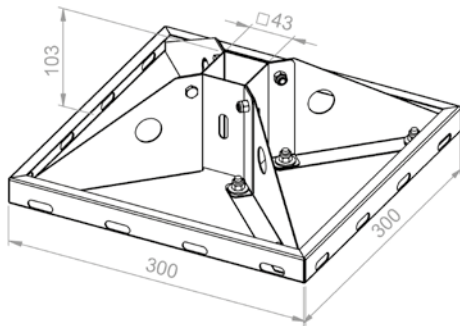
**Предимства:**

- Лесен монтаж със стандартни DIN крепежи

**Материал:**

поцинкована стомана

Означение / Title	Размери / Size [mm]	Тегло / Weight [g]
Found F340	300 x 300 x 1.2	2027
Found F440	400 x 400 x 1.2	3005



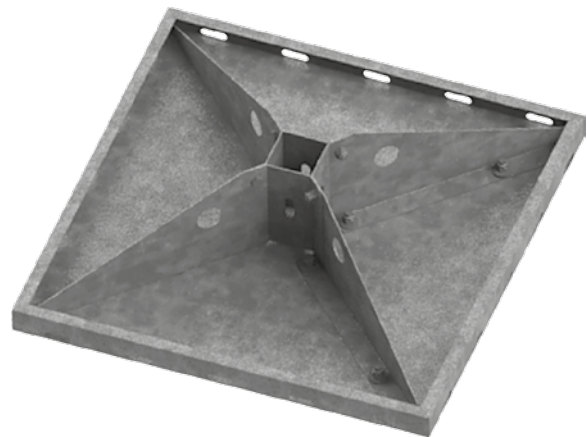
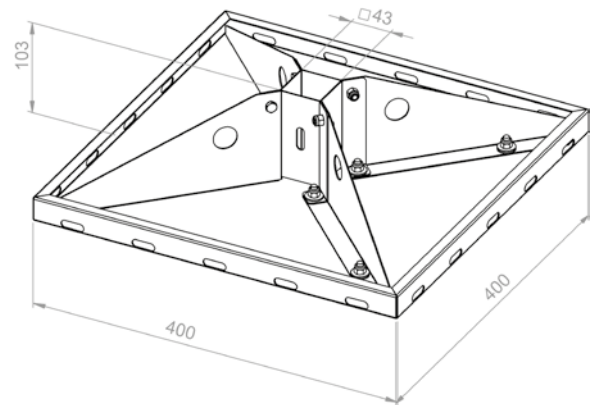
### Found for H40 profile

**Advantages:**

- Easy installation with DIN standard fasteners

**Material:**

galvanized steel



### Съединителна планка външна за профил H40

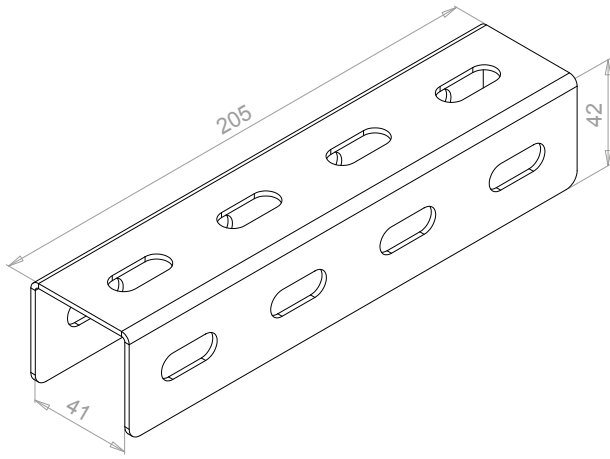
**Предимства:**

- Лесен монтаж със стандартни DIN крепежи

**Материал:**

поцинкована стомана

Означение / Title	Размери / Size [mm]	Тегло / Weight [g]
HA	205 x 42 x 2	338



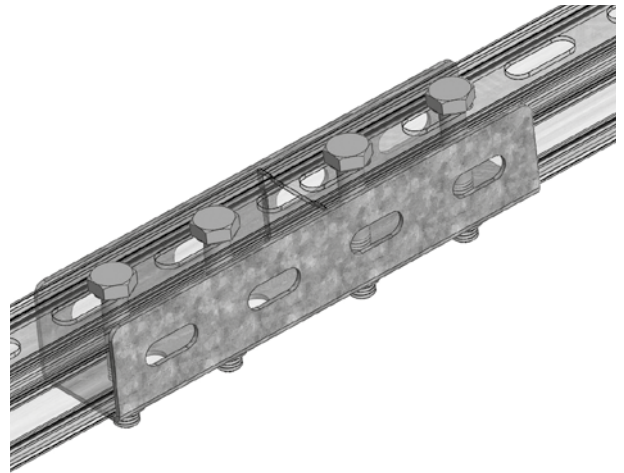
### Connecting plate outside the profile H40

**Advantages:**

- Easy installation with DIN standard fasteners

**Material:**

galvanized steel



### Съединителна планка вътрешна за профил H40

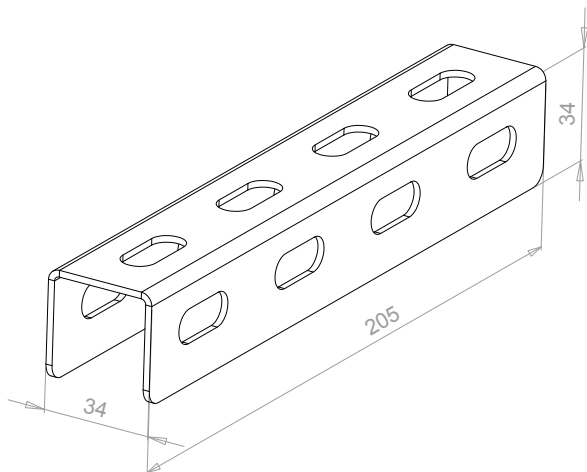
**Предимства:**

- Лесен монтаж със стандартни DIN крепежи

**Материал:**

поцинкована стомана

Означение / Title	Размери / Size [mm]	Тегло / Weight [g]
HA1	205 x 34 x 2	257



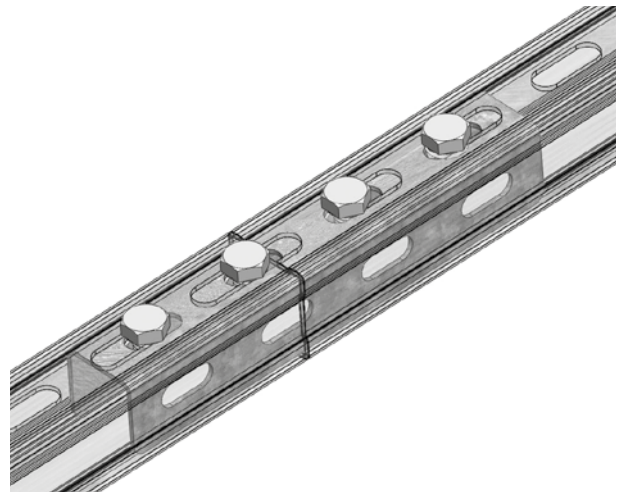
### Connecting plate inside the profile H40

**Advantages:**

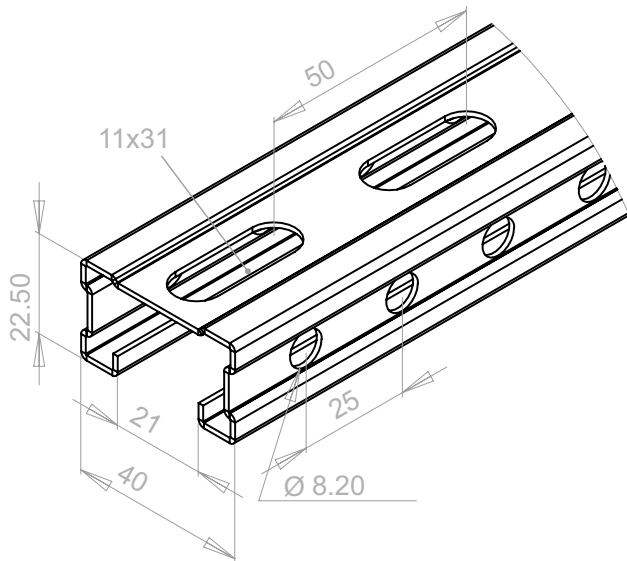
- Easy installation with DIN standard fasteners

**Material:**

galvanized steel



### Монтажен профил H22



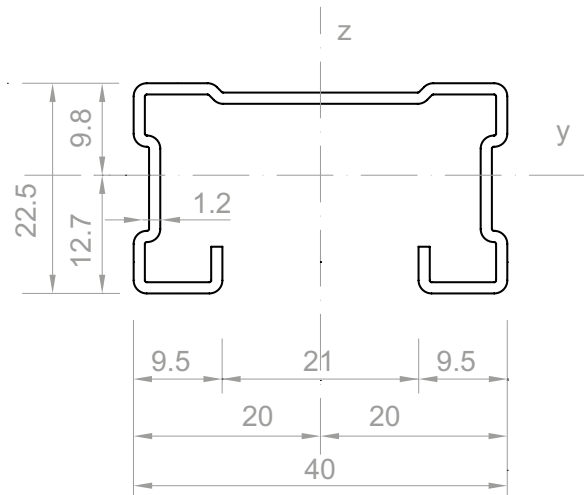
#### Предимства:

- Лесен монтаж със стандартни DIN крепежи
- Универсален профил за повечето от укрепванията във вентилацията

#### Материал:

поцинкована стомана

### H22 Installation profile



#### Advantages:

- Easy installation with DIN standard fasteners
- Universal profile for most of the supports in the ventilation system

#### Material:

galvanized steel

Означение / Title	t [mm]	A [cm <sup>2</sup> ]	Wy [cm <sup>3</sup> ]	Wz [cm <sup>3</sup> ]	Iy [cm <sup>4</sup> ]	Iz [cm <sup>4</sup> ]	G [kg/m]
H22	1.2	1.31	0.74	1.53	0.94	3.06	0.9

### Декоративна предпазна тапа за профил H22

Означение / Title	Размери / Size [mm]	Тегло / Weight [g]
TD H22	40 x 22	4.8

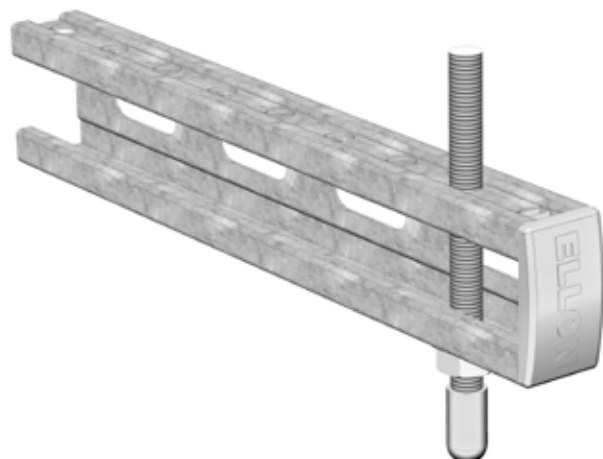
### Decorative cap for H22 profile



### Декоративна предпазна тапа за шпилка

Означение / Title	Размери / Size [mm]	Тегло / Weight [g]
TD Ø8	Ø8	0.54
TD Ø10	Ø10	0.6
TD Ø12	Ø12	0.7

### Decorative cap for stud



### Опора-пета за монтажен профил H22

**Предимства:**

- Лесен монтаж със стандартни DIN крепежи

**Материал:**

поцинкована стомана

### Support-heel for H22 installation profile

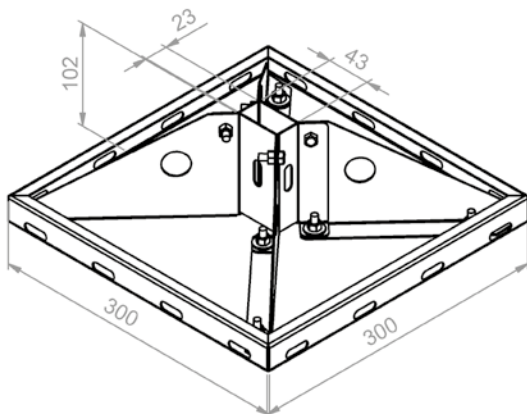
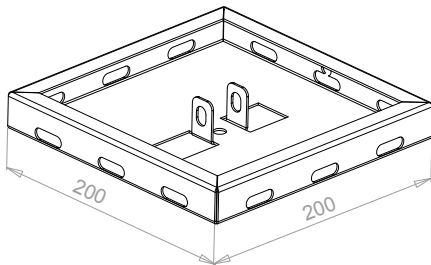
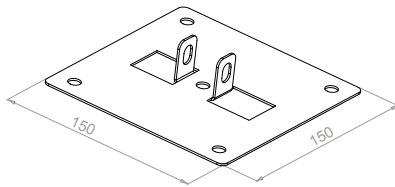
**Advantages:**

- Easy installation with DIN standard fasteners

**Material:**

galvanized steel

Означение / Title	Размери / Size [mm]	Тегло / Weight [g]
O-H22	150 x 150 x 1.5	242
O-H22 200	200 x 200 x 1.5	754
Found F322	300 x 300 x 1.2	2027





### Ъглова съединителна планка за профил H22

**Предимства:**

- Лесен монтаж със стандартни DIN крепежи

**Материал:**

поцинкована стомана

### Connecting corner part for H22 profile

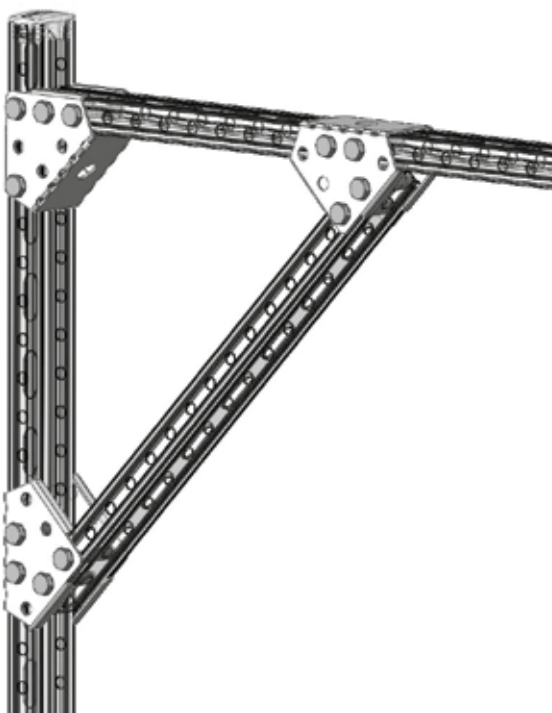
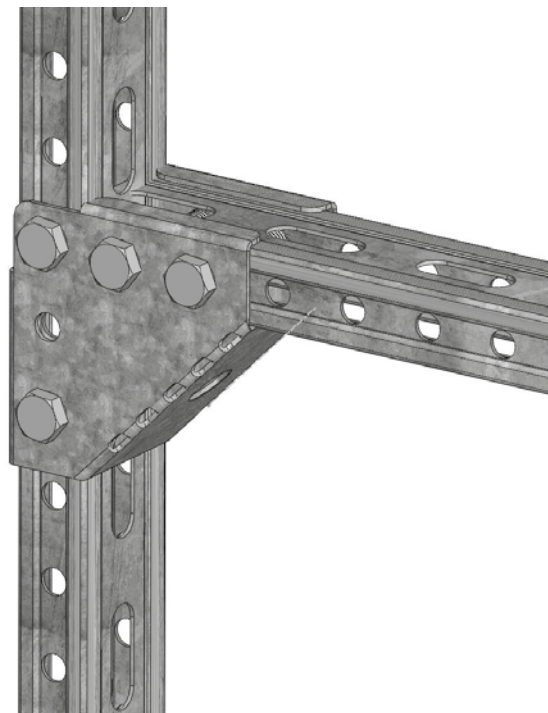
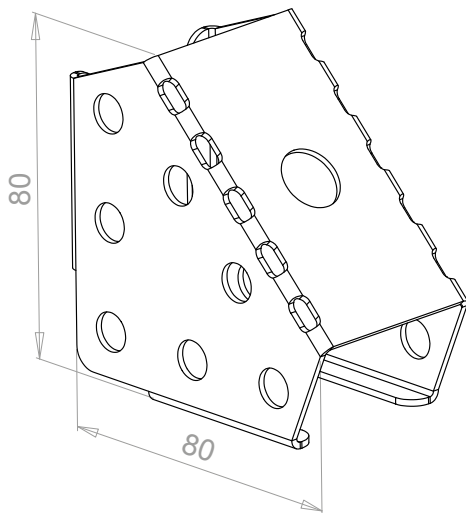
**Advantages:**

- Easy installation with DIN standard fasteners

**Material:**

galvanized steel

Означение / Title	Размери / Size [mm]	Тегло / Weight [g]
A90H22	80 x 80 x 1.5	131



### Ъглова съединителна планка за профил H22

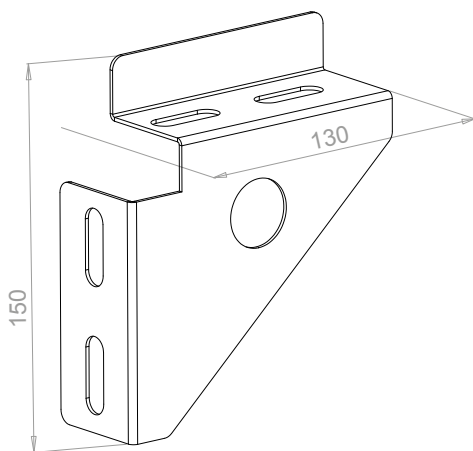
**Предимства:**

- Лесен монтаж със стандартни DIN крепежи
- Възможност за лява и дясна планка

**Материал:**

поцинкована стомана

Означение / Title	Размери / Size [mm]	Тегло / Weight [g]
H22V	150 x 130 x 1.5	153



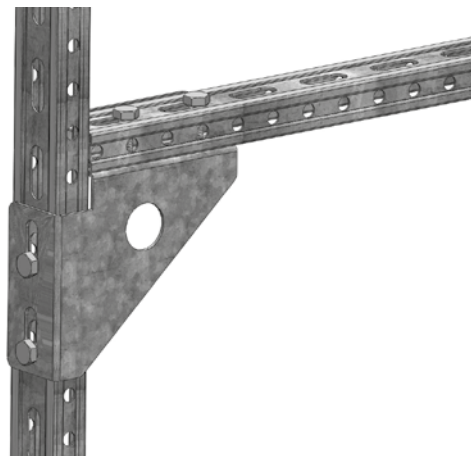
### Connecting corner part for H22 profile

**Advantages:**

- Easy installation with DIN standard fasteners
- Left and right connection corners

**Material:**

galvanized steel



### Ъглова съединителна планка за профил H22

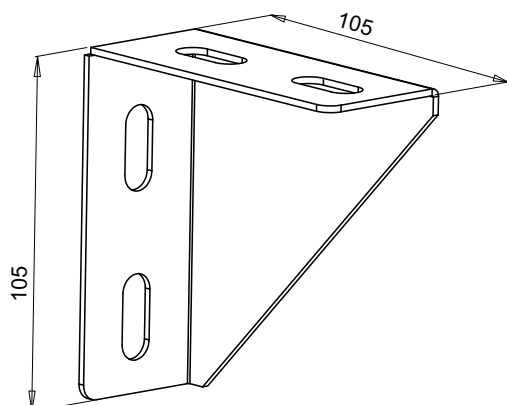
**Предимства:**

- Лесен монтаж със стандартни DIN крепежи

**Материал:**

поцинкована стомана

Означение / Title	Размери / Size [mm]	Тегло / Weight [g]
H22V1	105 x 105 x 1.5	128



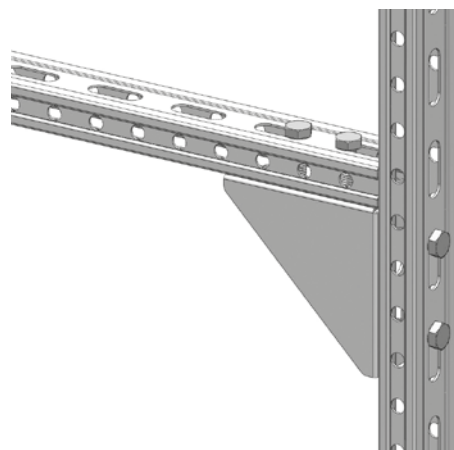
### Connecting corner part for H22 profile

**Advantages:**

- Easy installation with DIN standard fasteners

**Material:**

galvanized steel



### Ъглова съединителна планка за профил H22

**Предимства:**

- Лесен монтаж със стандартни DIN крепежи

**Материал:**

поцинкована стомана

### Connecting corner part for H22 profile

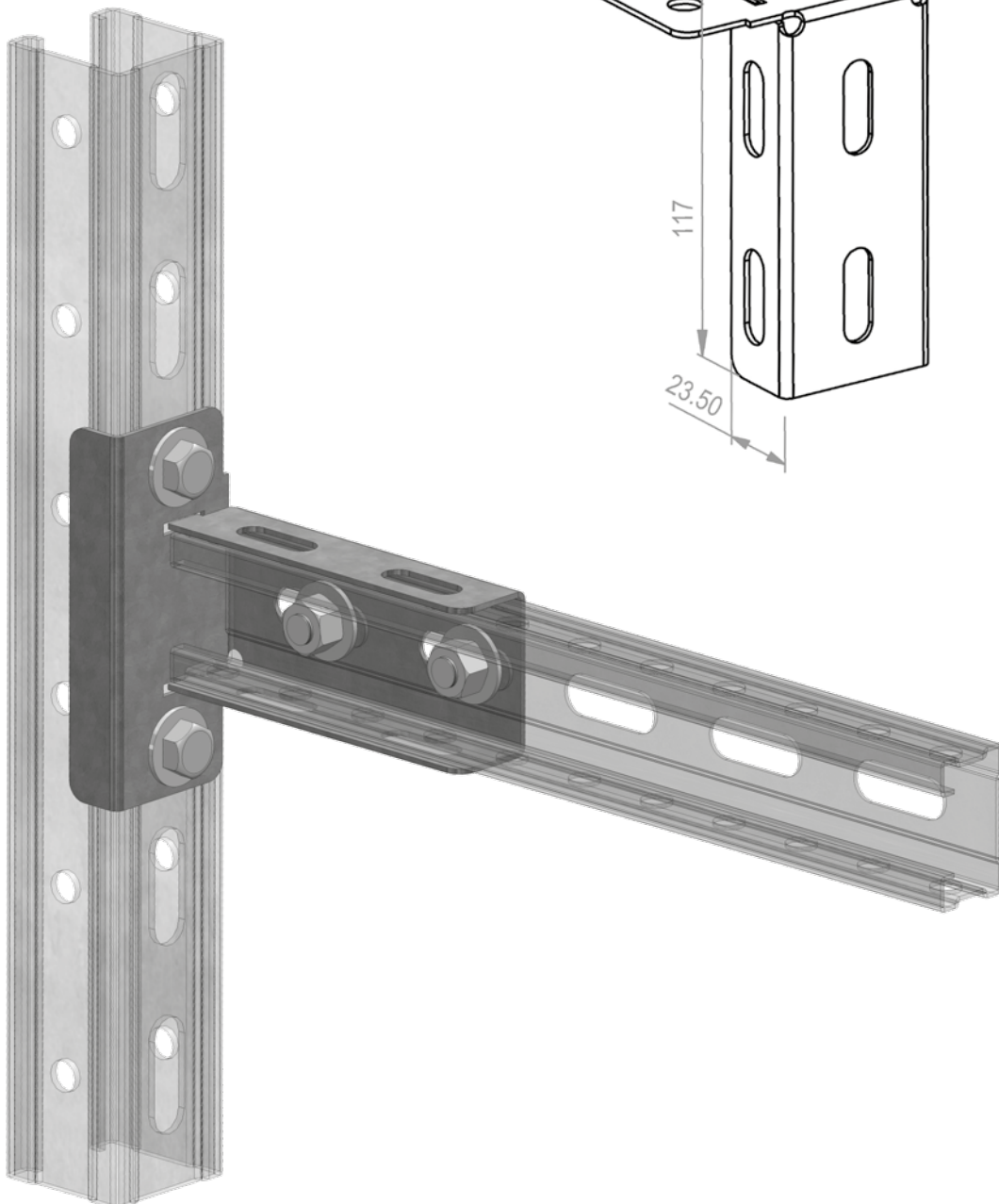
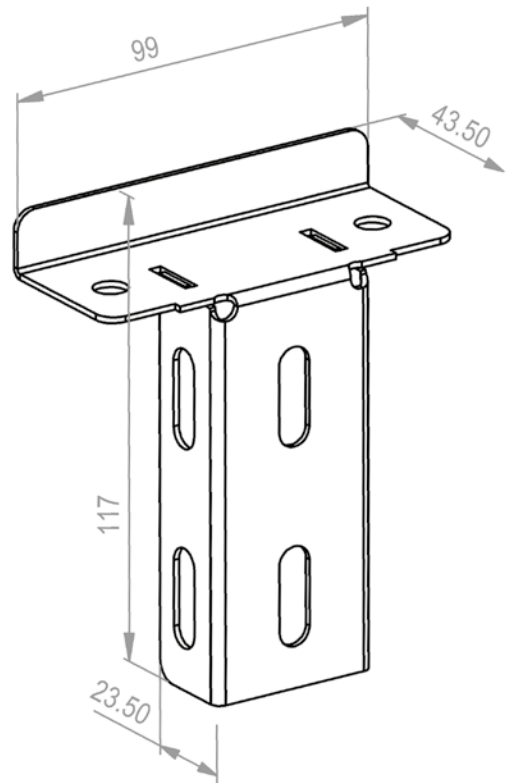
**Advantages:**

- Easy installation with DIN standard fasteners

**Material:**

galvanized steel

Означение / Title	Размери / Size [mm]	Тегло / Weight [g]
H22T	117 x 99 x 1.5	192



### С-планка за сдвояване на монтажен профил H22

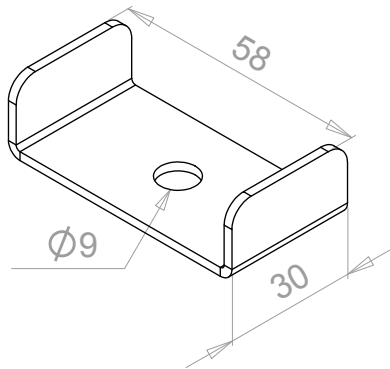
**Предимства:**

- Лесен монтаж със стандартни DIN крепежи
- Двойно увеличаване на товарносимостта

**Материал:**

поцинкована стомана

Означение / Title	Размери / Size [mm]	Тегло / Weight [g]
C2-H22	58 x 30 x 8 x 2	38



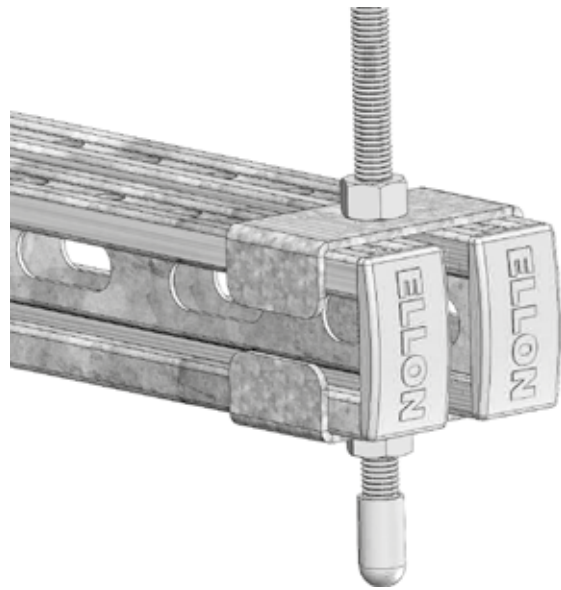
### Support clamp C for pairing H22 profile

**Advantages:**

- Easy installation with DIN standard fasteners
- Doubling the load capacity

**Material:**

galvanized steel



### Съединителна планка вътрешна за профил H22

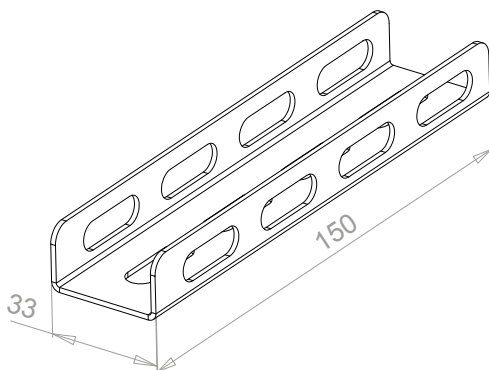
**Предимства:**

- Лесен монтаж със стандартни DIN крепежи

**Материал:**

поцинкована стомана

Означение / Title	Размери / Size [mm]	Тегло / Weight [g]
H22A1	33 x 150 x 1.5	80



### Connecting plate inside the profile H22

**Advantages:**

- Easy installation with DIN standard fasteners

**Material:**

galvanized steel



### Монтажен профил H15

**Предимства:**

- Лесен монтаж със стандартни DIN крепежи
- Универсален профил за повечето от укрепванията във вентилацията

**Материал:**

поцинкована стомана

### H15 installation profile

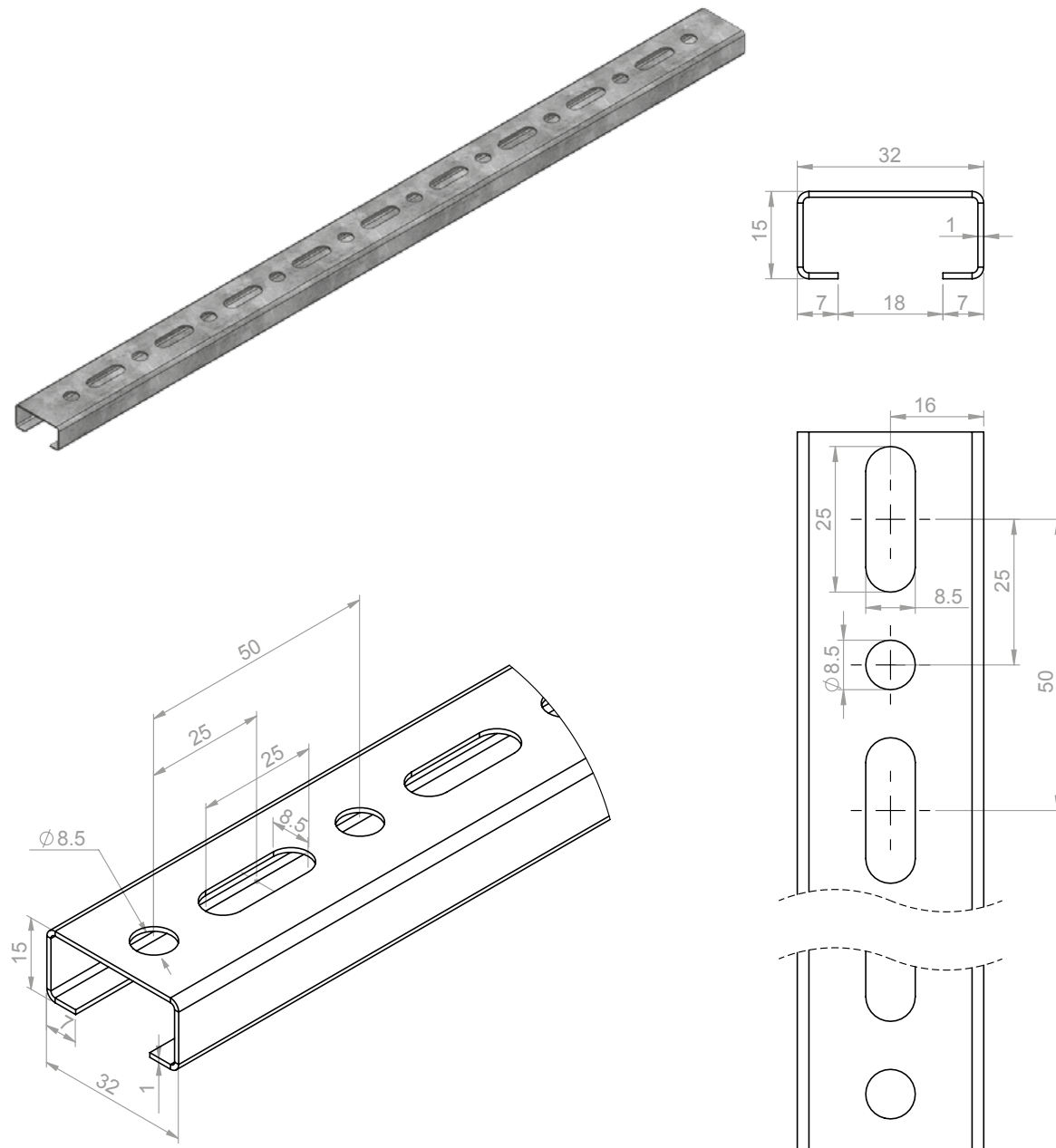
**Advantages:**

- Easy installation with DIN standard fasteners
- Universal profile for most of the supports in the ventilation system

**Material:**

galvanized steel

Означение / Title	t [mm]	A [cm <sup>2</sup> ]	Wy [cm <sup>3</sup> ]	Wz [cm <sup>3</sup> ]	Iy [cm <sup>4</sup> ]	Iz [cm <sup>4</sup> ]	G [kg/m]
H15	1,0	0,69	0,25	0,66	0,23	1,06	0,54



### Стълбищна площадка (пасарелка)

Пасарелките се използват за създаване на безопасни и лесни пътища при преминаване на инсталации на плосък покрив. Те предлагат охраняем маршрут за сервизни инженери, за да получат достъп до машини, съоръжения и за безопасно движение на други служители. Лесен монтаж със стандартни DIN елементи. Направени са от поцинкована ламарина за целогодишен режим на експлоатация и стабилна повърхност без приплъзване при всякакви климатични условия.

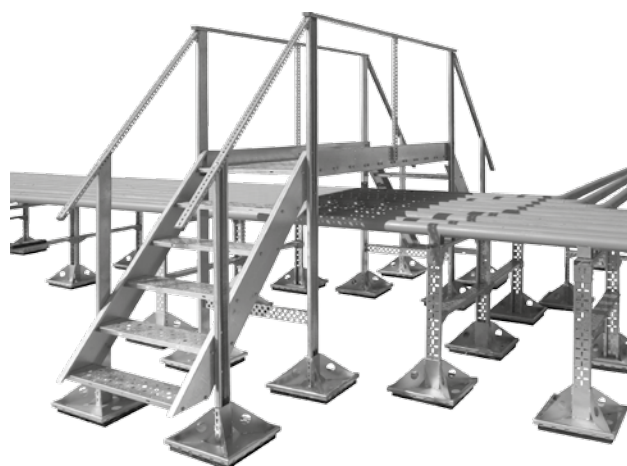
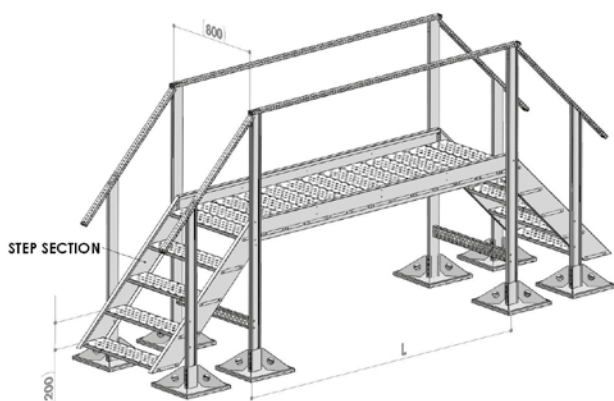
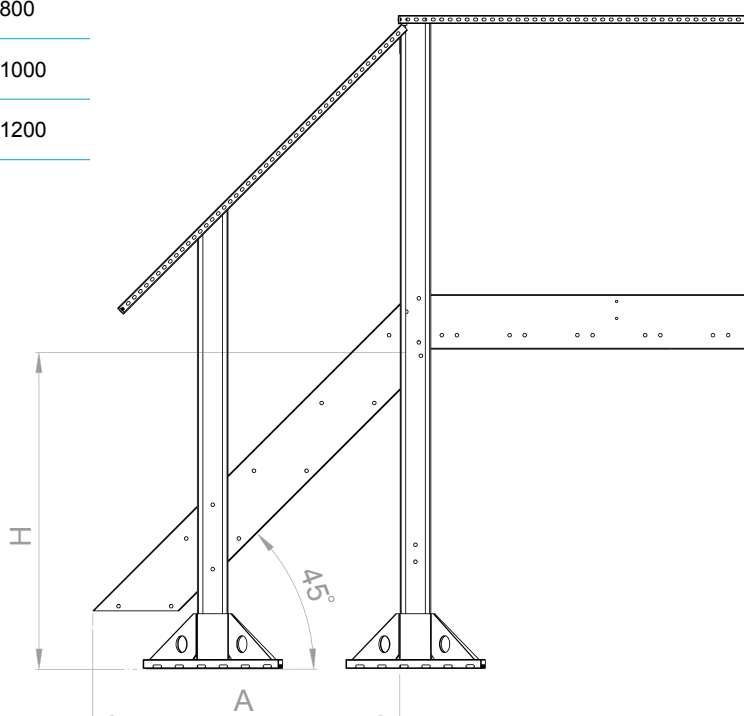
**Материал:**  
поцинкована стомана

Означение / Title	Арт. № / Art. No	H [mm]	A [mm]
3-Step section	CC3	800	800
4-Step section	CC4	1000	1000
5-Step section	CC5	1200	1200
L 1.0 m	CP1		
L 1.5 m	CP1.5		
L 2.0 m	CP2		
L 2.5 m	CP2.5		

### Staircase (gangway)

Gangways are used to create safe and easy routes crossing the flat roof installations. They offer a secure route for engineers to gain access to the plant and the safe movement of other employees. Easy installation with DIN standard items. Made of galvanized steel sheet for year-round mode of operation and stable non-slip surface in all climate conditions.

**Material:**  
galvanized steel



### II. СИСТЕМА МОНТАЖНИ ОКАЧВАЧИ ЗА ВЕНТИЛАЦИОННИ ИНСТАЛАЦИИ

#### Носач за шпилка BCL

**Предимства:**

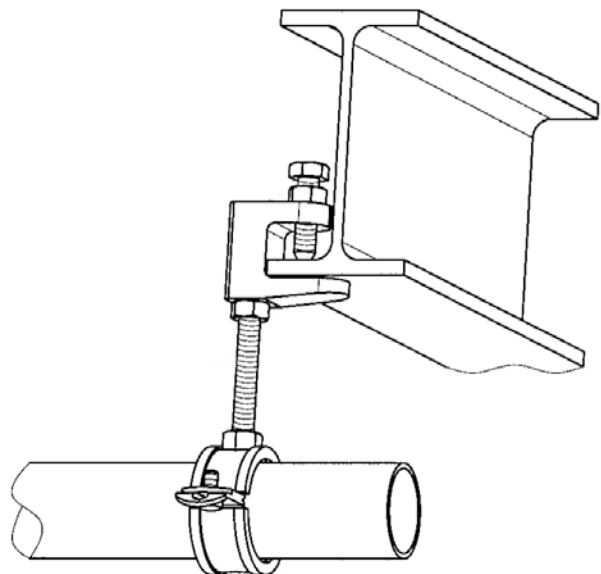
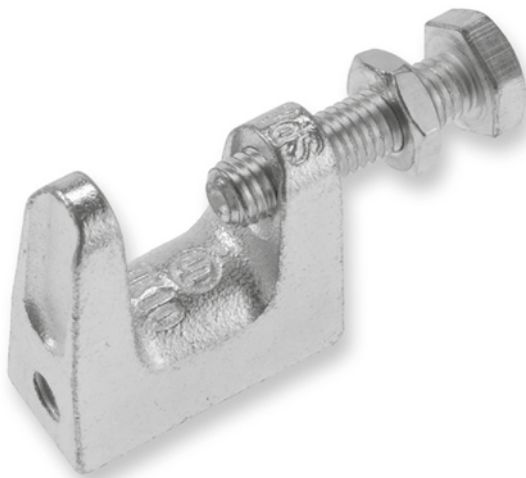
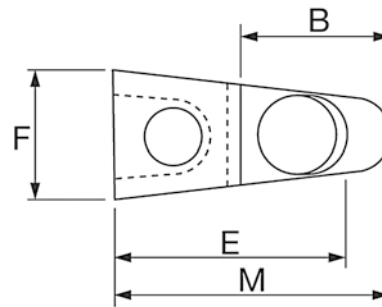
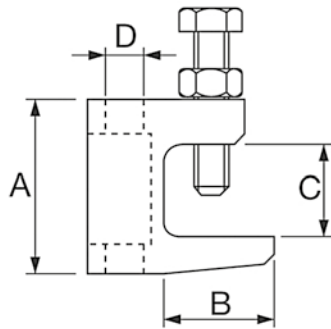
- Лесен монтаж със стандартни DIN крепежи

**Материал:**

галванизирани чугун

**Размери:**

Означение / Title	A [mm]	B [mm]	C [mm]	D [mm]	E [mm]	F [mm]	M [mm]
BCL M8	36	21	20	M8	35	18	38
BCL M10	42	23	20	M10	41	21	44



### II. INSTALLATION HANGERS FOR VENTILATION SYSTEMS

#### Beam Clamp BCL

**Advantages:**

- Easy installation with DIN standard fasteners

**Material:**

galvanized cast iron

**Sizes:**

### Окачвач (без гума) M1

**Предимства:**

- Бърз и естетичен монтаж
- Лесен монтаж със стандартни DIN елементи
- Надеждно монтиран демпфащ елемент за гасене на вибрациите
- Гумен тампон за шпилка M8

**Материал:**

поцинкована ламарина

**Температурен обхват:**

-40 до +100°C

**Твърдост на гумата (по Шор):**

60 единици

**Препоръчително натоварване (статично):**

до Ø200 - max 0.7 kN

от Ø200 до Ø450 - max 1.2 kN

от Ø500 до Ø800 - max 1.5 kN

от Ø900 до Ø1250 - max 1.5 kN

### M1 Hanger (without rubber)

**Advantages:**

- Fast and aesthetic installation
- Easy installation with standard DIN elements
- Reliably installed damping element fighting vibration
- Rubber pad for stud M8

**Material:**

galvanized steel

**Temperature range:**

-40 up to +100°C

**Rubber hardness (Shore):**

60 units

**Recommended load (static):**

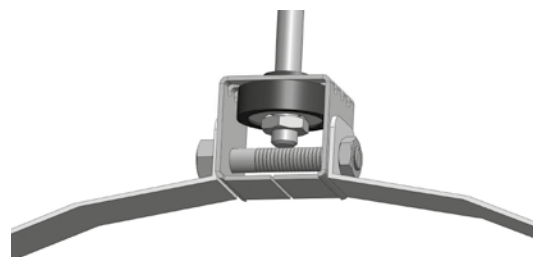
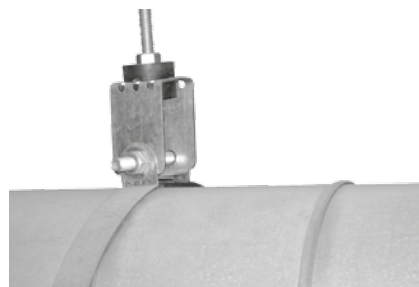
up to Ø200 - max 0.7 kN

from Ø200 up to Ø450 - max 1.2 kN

from Ø500 up to Ø800 - max 1.5 kN

from Ø900 up to Ø1250 - max 1.5 kN

Означение / Title	Арт. № / Art. No	D1 [mm]	Болт / Bolt
M1 - Ø80	0007-80	80	M8
M1 - Ø100	0007-100	100	M8
M1 - Ø125	0007-125	125	M8
M1 - Ø140	0007-140	140	M8
M1 - Ø150	0007-150	150	M8
M1 - Ø160	0007-160	160	M8
M1 - Ø180	0007-180	180	M8
M1 - Ø200	0007-200	200	M8
M1 - Ø224	0007-224	224	M8
M1 - Ø250	0007-250	250	M8
M1 - Ø280	0007-280	280	M8
M1 - Ø315	0007-315	315	M8
M1 - Ø355	0007-355	355	M8
M1 - Ø400	0007-400	400	M8
M1 - Ø450	0007-450	450	M8
M1 - Ø500	0007-500	500	M8
M1 - Ø560	0007-560	560	M8
M1 - Ø630	0007-630	630	M8
M1 - Ø710	0007-710	710	M8
M1 - Ø800	0007-800	800	M8
M1 - Ø900	0007-900	900	M8
M1 - Ø1000	0007-1000	1000	M8
M1 - Ø1120	0007-1120	1120	M8
M1 - Ø1250	0007-1250	1250	M8





### Окачвач (с гума) M2

**Предимства:**

- Бърз и естетичен монтаж
- Лесен монтаж със стандартни DIN елементи
- Надеждно монтиран демпфащ елемент за гасене на вибрациите
- Гумен тампон за шпилка M8

**Материал:**

поцинкована ламарина

**Температурен обхват:**

-40 до +100°C

**Твърдост на гумата (по Шор):**

60 единици

**Препоръчително натоварване (статично):**

- до Ø200 - max 0.7 kN
- от Ø200 до Ø450 - max 1.2 kN
- от Ø500 до Ø800 - max 1.5 kN
- от Ø900 до Ø1250 - max 1.5 kN

### M2 Hanger (with rubber)

**Advantages:**

- Fast and aesthetic installation
- Easy installation with standard DIN elements
- Reliably installed damping element fighting vibration
- Rubber pad for stud M8

**Material:**

galvanized steel

**Temperature range:**

-40 up to +100°C

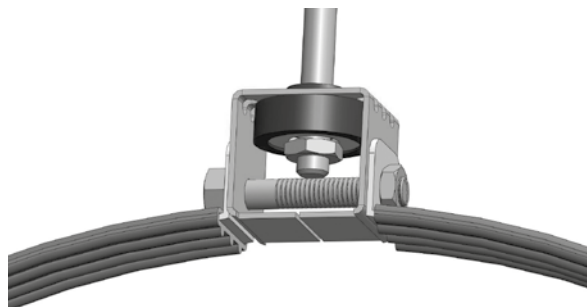
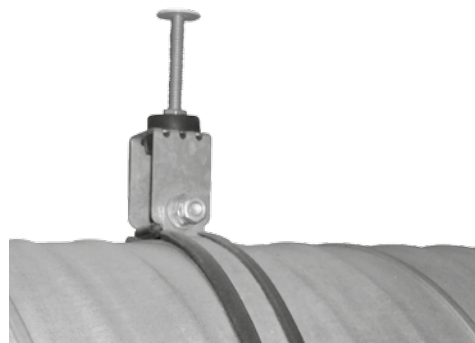
**Rubber hardness (Shore):**

60 units

**Recommended load (static):**

- up to Ø200 - max 0.7 kN
- from Ø200 up to Ø450 - max 1.2 kN
- from Ø500 up to Ø800 - max 1.5 kN
- from Ø900 up to Ø1250 - max 1.5 kN

Означение / Title	Арт. № / Art. No	D1 [mm]	Болт / Bolt
M2 - Ø80	0008-80	80	M8
M2 - Ø100	0008-100	100	M8
M2 - Ø125	0008-125	125	M8
M2 - Ø140	0008-140	140	M8
M2 - Ø150	0008-150	150	M8
M2 - Ø160	0008-160	160	M8
M2 - Ø180	0008-180	180	M8
M2 - Ø200	0008-200	200	M8
M2 - Ø224	0008-224	224	M8
M2 - Ø250	0008-250	250	M8
M2 - Ø280	0008-280	280	M8
M2 - Ø315	0008-315	315	M8
M2 - Ø355	0008-355	355	M8
M2 - Ø400	0008-400	400	M8
M2 - Ø450	0008-450	450	M8
M2 - Ø500	0008-500	500	M8
M2 - Ø560	0008-560	560	M8
M2 - Ø630	0008-630	630	M8
M2 - Ø710	0008-710	710	M8
M2 - Ø800	0008-800	800	M8
M2 - Ø900	0008-900	900	M8
M2 - Ø1000	0008-1000	1000	M8
M2 - Ø1120	0008-1120	1120	M8
M2 - Ø1250	0008-1250	1250	M8



### Окачвач за монтаж на кръгли въздуховоди М3

**Предимства:**

- Бърз и естетичен монтаж
- Лесен монтаж със стандартни DIN елементи
- Надеждно монтиран демпфач елемент за гасене на вибрациите
- Гумен тампон за шпилка М8

**Материал:**

поцинкована ламарина

**Температурен обхват:**

-40 до +100°C

**Твърдост на гумата (по Шор):**

60 единици

**Препоръчително натоварване (статично):**

max 0.4 kN

### M3 Hanger for installation of spiral ducts

**Advantages:**

- Fast and aesthetic installation
- Easy installation with standard DIN elements
- Reliably installed damping element fighting vibration
- Rubber pad for stud M8

**Material:**

galvanized steel

**Temperature range:**

-40 up to +100°C

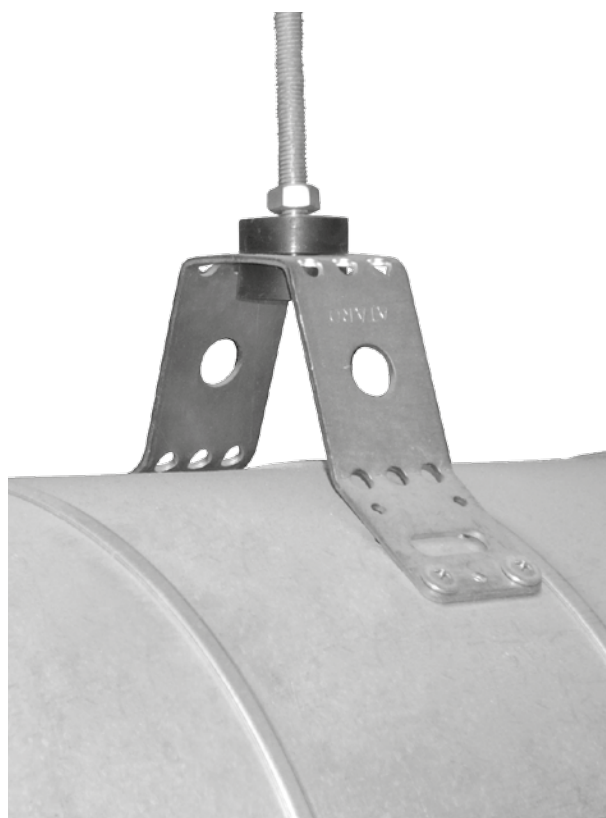
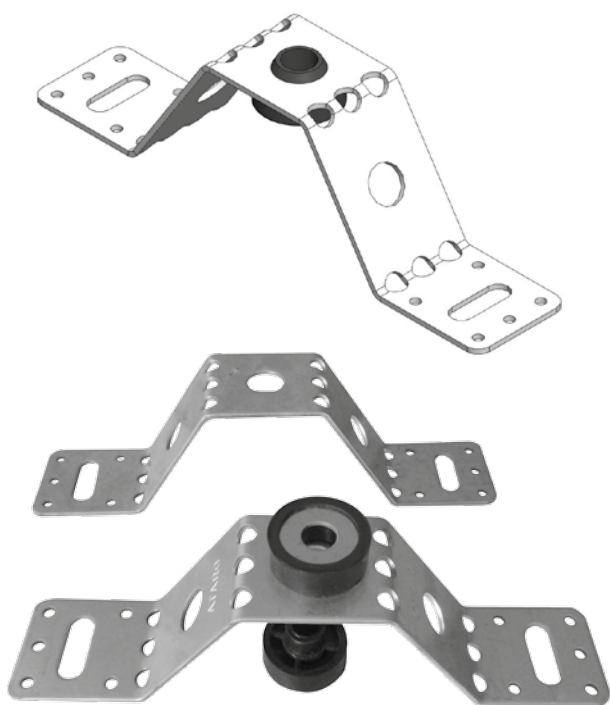
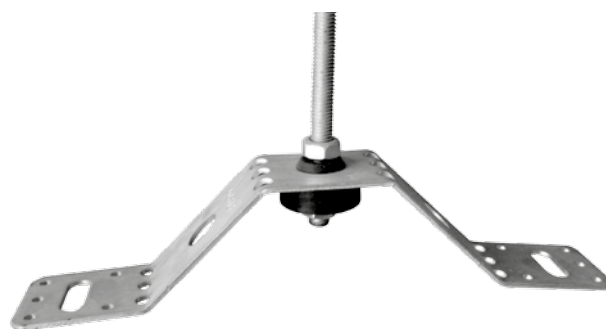
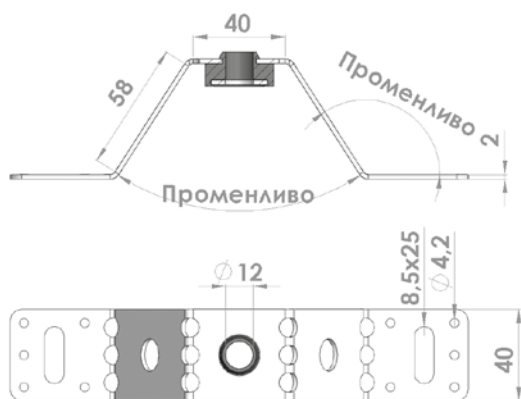
**Rubber hardness (Shore):**

60 units

**Recommended load (static):**

max 0.4 kN

Означение / Title	Арт. № / Art. No	За шпилка / For tenon	Терно / Weight [g]
M3	0011-0003	M8	140



### Окачвач за трапецовидна LT ламарина M4

**Предимства:**

- Бърз и естетичен монтаж
- Лесен монтаж със стандартни DIN елементи
- Надеждно монтиран демпфащ елемент за гасене на вибрациите
- Гумен тампон за шпилка M8

**Материал:**

поцинкована ламарина

**Температурен обхват:**

-40 до +100°C

**Твърдост на гумата (по Шор):**

60 единици

**Препоръчително натоварване (статично):**

max 0.4 kN

### M4 Hanger for LT profile

**Advantages:**

- Fast and aesthetic installation
- Easy installation with standard DIN elements
- Reliably installed damping element fighting vibration
- Rubber pad for stud M8

**Material:**

galvanized steel

**Temperature range:**

-40 up to +100°C

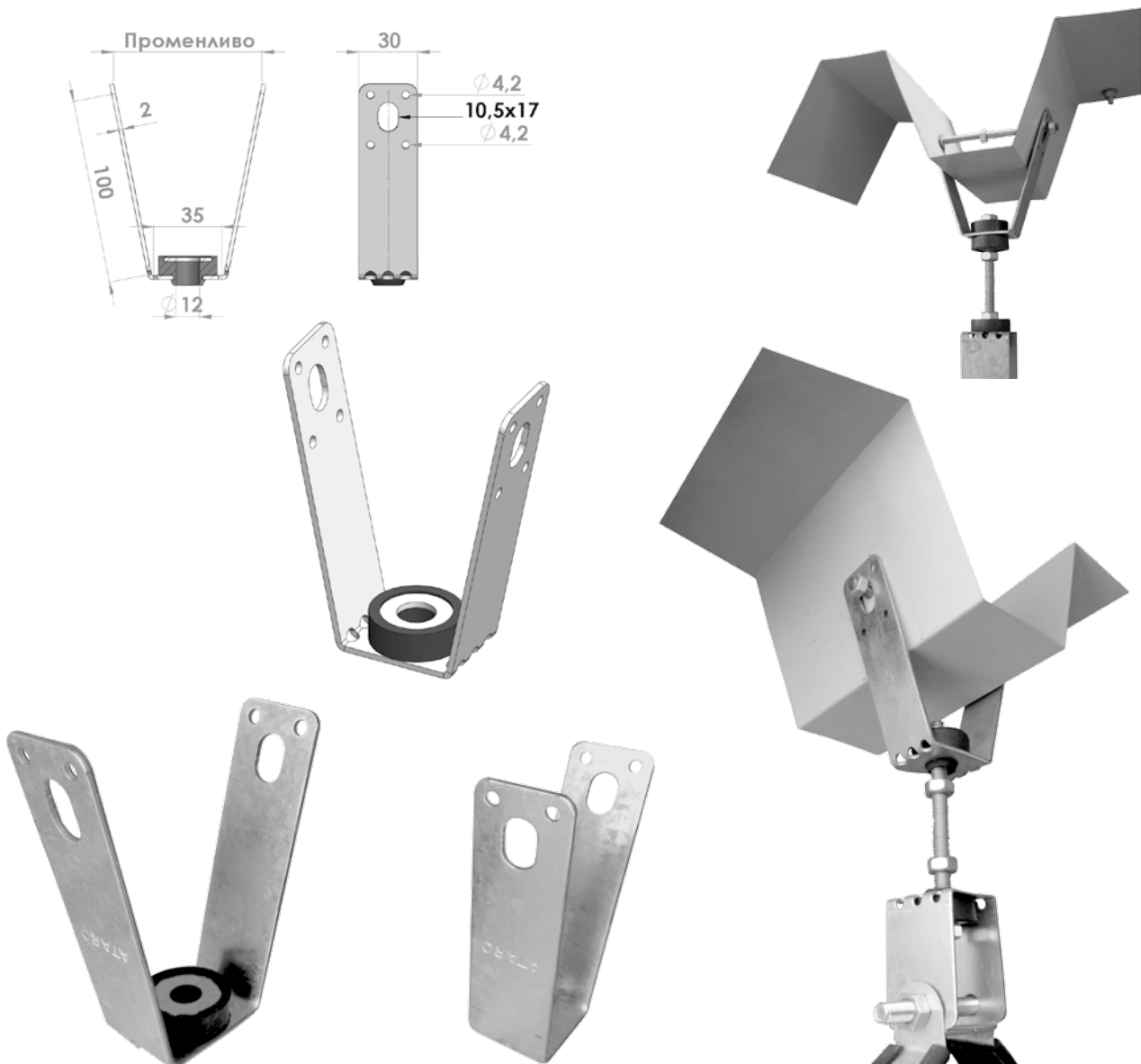
**Rubber hardness (Shore):**

60 units

**Recommended load (static):**

max 0.4 kN

Означение / Title	Арт. № / Art. No	За шпилка / For tenon	Терно / Weight [g]
M4	0011-0004	M8	118



### Окачвач за директен монтаж на правоъгълни въздуховоди M5

#### Предимства:

- Бърз и естетичен монтаж
- Лесен монтаж със стандартни DIN елементи
- Надеждно монтиран демпфащ елемент за гасене на вибрациите
- Гумен тампон за шпилка M8
- Лесно изолиране на въздуховодите след монтажа

#### Материал:

поцинкована ламарина

#### Температурен обхват:

-40 до +100°C

#### Твърдост на гумата (по Шор):

60 единици

#### Препоръчително натоварване (статично):

max 0.4 kN

### M5 Hanger for direct installation of rectangular ducts

#### Advantages:

- Fast and aesthetic installation
- Easy installation with standard DIN elements
- Reliably installed damping element fighting vibration
- Rubber pad for stud M8
- Easy duct insulation after the installation

#### Material:

galvanized steel

#### Temperature range:

-40 up to +100°C

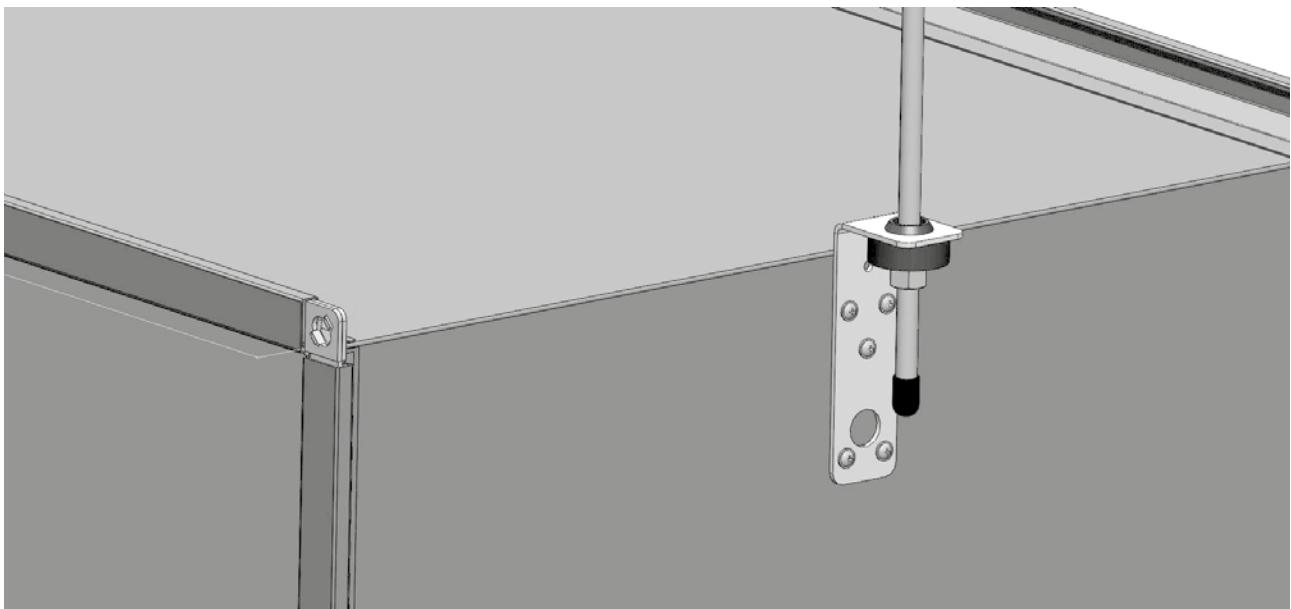
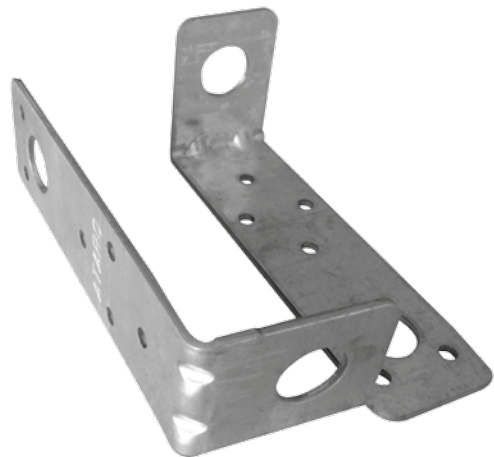
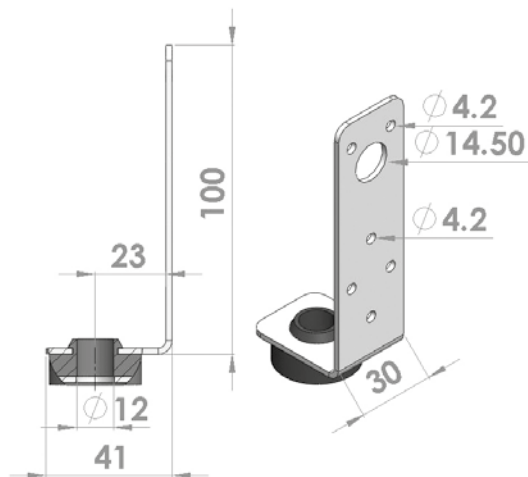
#### Rubber hardness (Shore):

60 units

#### Recommended load (static):

max 0.4 kN

Означение / Title	Арт. № / Art. No	За шпилка / For tenon	Тегло / Weight [g]
M5	0011-0005	M8	75



### Окачвач за директен монтаж М6

**Предимства:**

- Бърз и естетичен монтаж
- Лесен монтаж със стандартни DIN елементи
- Надеждно монтиран демпфащ елемент за гасене на вибрациите
- Гумен тампон за шпилка М8
- Лесно изолиране на въздуховодите след монтажа

**Материал:**

поцинкована ламарина

**Температурен обхват:**

-40 до +100°C

**Твърдост на гумата (по Шор):**

60 единици

**Препоръчително натоварване (статично):**

max 0.4 kN

### M6 Hanger for direct installation

**Advantages:**

- Fast and aesthetic installation
- Easy installation with standard DIN elements
- Reliably installed damping element fighting vibration
- Rubber pad for stud M8
- Easy duct insulation after the installation

**Material:**

galvanized steel

**Temperature range:**

-40 up to +100°C

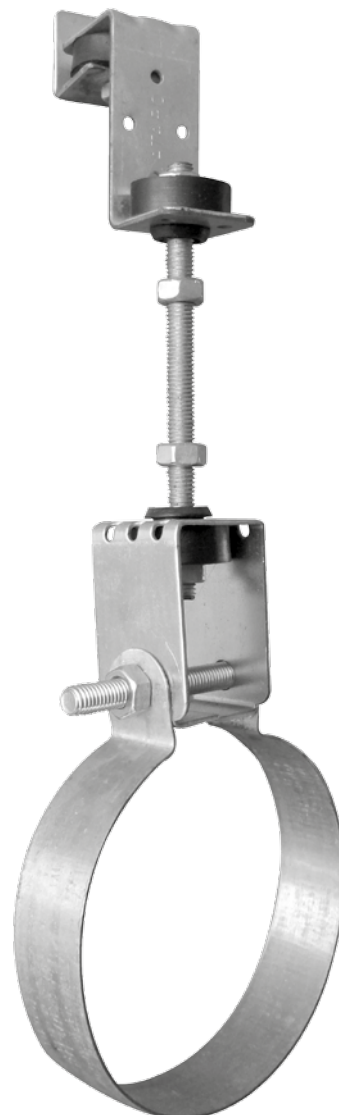
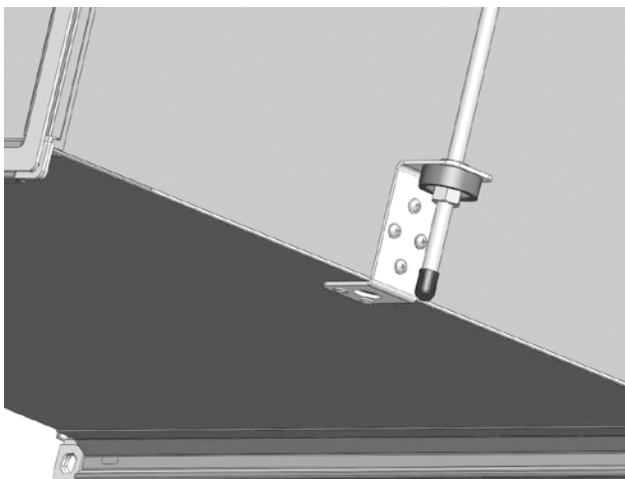
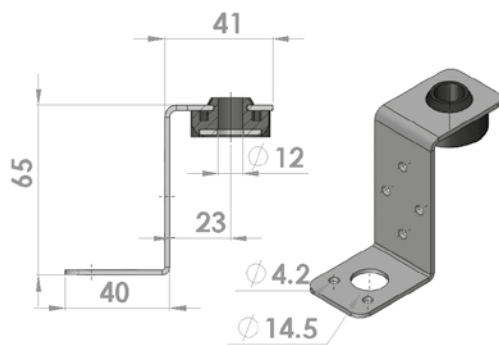
**Rubber hardness (Shore):**

60 units

**Recommended load (static):**

max 0.4 kN

Означение / Title	Арт. № / Art. No	За шпилка / For tenon	Терно / Weight [g]
M6	0011-0006	M8	75



### Скоба за стенов монтаж на кръгли въздуховоди FAST

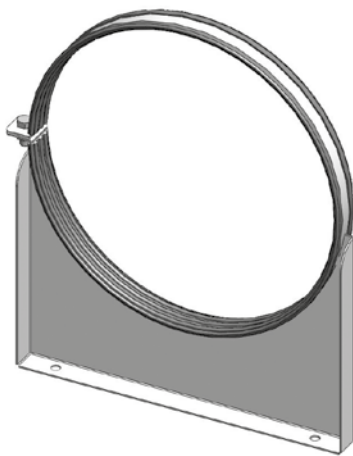
**Предимства:**

- Бърз и естетичен монтаж
- Лесен монтаж със стандартни DIN елементи
- Надеждно монтиран демпфащ елемент за гасене на вибрациите
- Възможност за монтиране и на изолирани въздуховоди

**Материал:**

поцинкована стомана

Означение / Title	Арт. № / Art. No
FAST	0012 - Ø...



### FAST Bracket for wall installation of spiral ducts

**Advantages:**

- Fast and aesthetic installation
- Easy installation with standard DIN elements
- Reliably installed damping element fighting vibration
- Possibility of insulated ducts installation

**Material:**

galvanized steel



### Окачвач за таванен монтаж IN

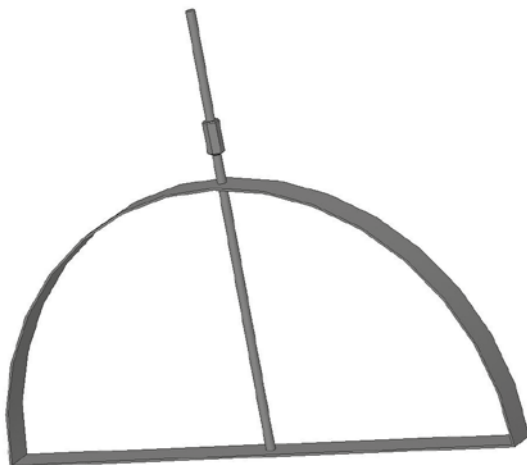
**Предимства:**

- Естетичен скрит монтаж, подходящ за видими трасета
- Възможност за монтиране и на изолирани въздуховоди
- Без деформация на въздуховода

**Материал:**

поцинкована стомана

Означение / Title	Арт. № / Art. No
IN	0012 - Ø...



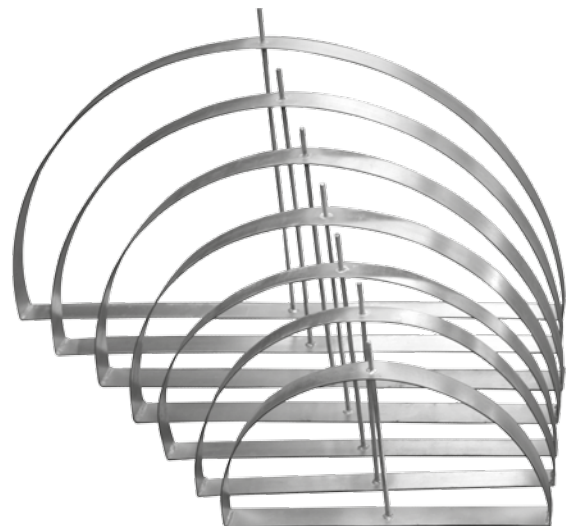
### IN Hangers for ceiling installation

**Advantages:**

- Aesthetic installation, proper for visible traces
- Possibility of insulated ducts installation
- Without duct deformation

**Material:**

galvanized steel



### Свързващи скоби за правоъгълни въздуховоди

### Connecting brackets for rectangular ducts

#### Скоба E23

**Предимства:**

- Бърз и естетичен монтаж
- Универсална за фланци 20 и 30 mm

**Материал:**

галванично поцинкована стомана  
момент на завиване Md = 5 Nm

Означение Title	Арт. № Art. No	Обхват Range [mm]	Тегло Weight [g]
Bracket E23	0205-0005	20 / 30	42

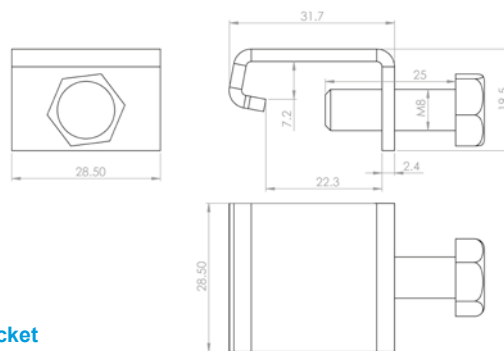
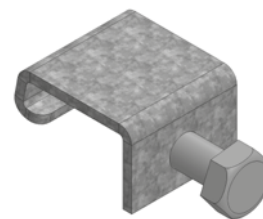
#### E23 Bracket

**Advantages:**

- Fast and aesthetic installation
- Universal for flanges 20 and 30 mm

**Material:**

galvanized steel  
turning moment Md = 5 Nm



#### Скоба N20

**Предимства:**

- Бърз и естетичен монтаж
- За фланец 20 mm

**Материал:**

поцинкована стомана

Означение / Title	Арт. № / Art. No	Обхват / Range [mm]	Тегло / Weight [g]
Bracket N20	0205-0008	20	20

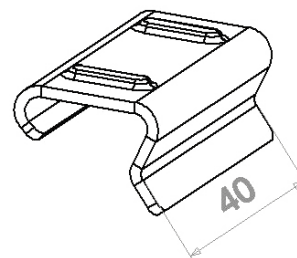
#### N20 Bracket

**Advantages:**

- Fast and aesthetic installation
- For flange 20 mm

**Material:**

galvanized steel



#### Скоба B20, B30

**Предимства:**

- Бърз и естетичен монтаж
- За фланец 20 и 30 mm

**Материал:**

поцинкована стомана

Означение / Title	Арт. № / Art. No	Обхват / Range [mm]	Тегло / Weight [g]
Bracket B20	0205-0006	20	60
Bracket B30	0205-0007	30	

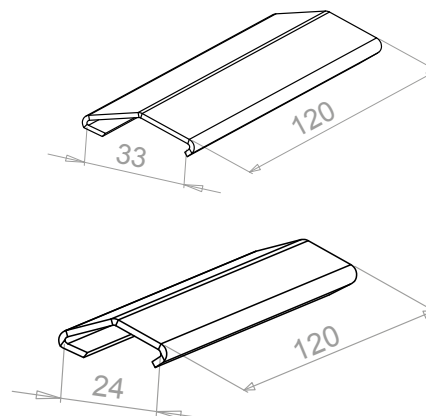
#### B20, B30 Bracket

**Advantages:**

- Fast and aesthetic installation
- For flanges 20 and 30 mm

**Material:**

galvanized steel



### Перфорирана лента и гума за монтаж на въздуховоди

**Предимства:**

- Бърз и естетичен монтаж
- Надежно монтиран демпфач елемент за гасене на вибрациите
- Възможност за монтиране и на изолирани въздуховоди

**Материал:**

поцинкована ламарина  
EPDM гума

**Температурен обхват:**

-40 до +100°C

**Твърдост на гумата (по Шор):**

60 единици

**Препоръчително натоварване (статично):**

до Ø200 - max 0.7 kN  
от Ø200 до Ø450 - max 1.2 kN  
от Ø500 до Ø800 - max 1.5 kN  
от Ø900 до Ø1250 - max 1.5 kN

### Perforated strip and rubber for duct installation

**Advantages:**

- Fast and aesthetic installation
- Reliably installed damping element
- Possibility of insulated ducts installation

**Material:**

galvanized steel  
EPDM rubber

**Temperature range:**

-40 up to +100°C

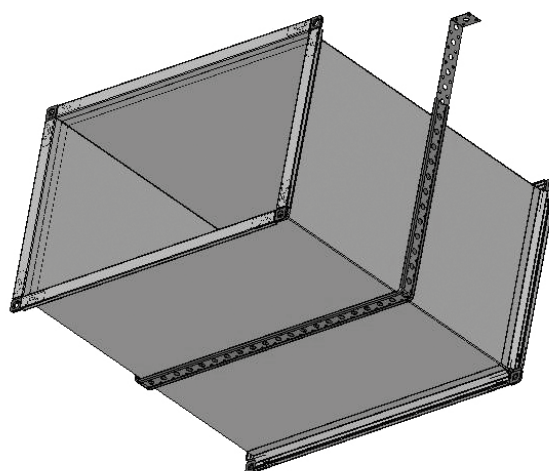
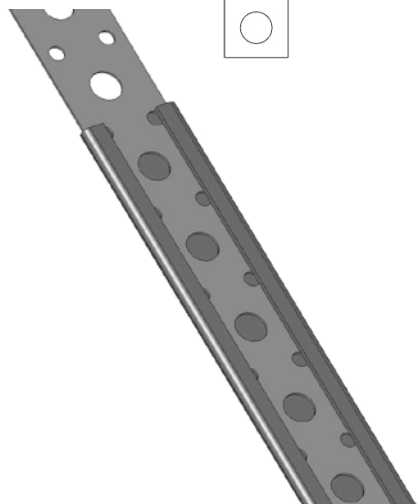
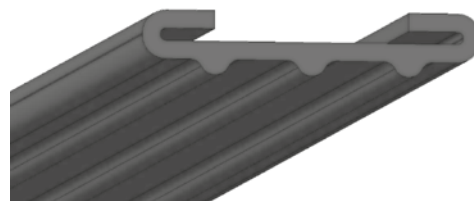
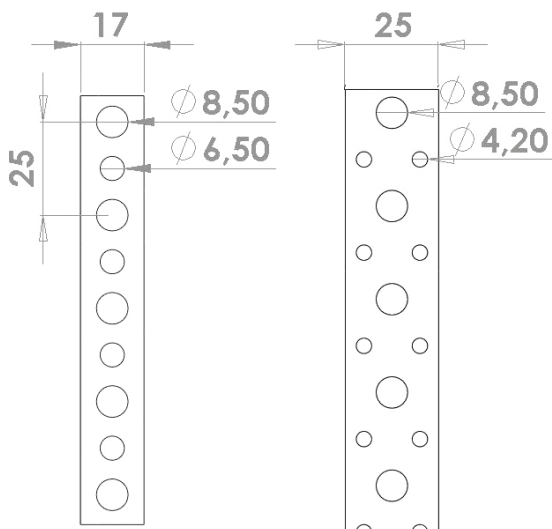
**Rubber hardness (Shore):**

60 units

**Recommended load (static):**

up to Ø200 - max 0.7 kN  
from Ø200 up to Ø450 - max 1.2 kN  
from Ø500 up to Ø800 - max 1.5 kN  
from Ø900 up to Ø1250 - max 1.5 kN

Означение / Title	Широчина / Width [mm]	Тегло / Weight [g]
Ø Перфлента 17 / Ø Perforated strip 17 - 0204-0001	17	67
Ø Перфлента 25 / Ø Perforated strip 25 - 0204-0002	25	120
Ø Гума 17 / Ø Rubber 17 - 0204-0003	20	100
Ø Гума 25 / Ø Rubber 25 - 0204-0004	28	115





### Скоба водопроводна с изолация TC

#### Предимства:

- Монтаж на изолацията елемент с 1 движение
- Не е необходимо допълнително уплътняване
- Съгласувано със стандартните изолации
- Термично изолирана система (без топлинни мостове)
- Шумоизолираща
- Без азбест, силикон

#### Материал:

метална скоба от галванично поцинкована ламарина  
два PIR елемента, покрити с микропорест синтетичен  
каучук с плътност на PIR елемента: 80 kg/m<sup>3</sup>

#### Температура на флуида:

max 105°C / min -40°C

#### Топлопроводимост 0°C:

0.036 W/mK

#### Дифузионно съпротивление:

< 7000

### TC Plumbing brackets with insulation

#### Advantages:

- Installation of insulating element with 1 movement
- Further sealing is not required
- According to the standard insulation
- Thermally isolated system (no thermal bridges)
- Sound attenuating
- Without asbestos, silicone and others

#### Material:

two PIR element coated with microporous synthetic rubber  
density of PIR element 80 kg/m<sup>3</sup>  
metal bracket of galvanizing sheet

#### Fluid temperature:

max 105°C / min -40°C

#### Thermal conductivity:

0.036 W/mK

#### Diffusion resistance:

< 7000



Диаметър на тръбата [mm]	Цол	TC 13 [mm]	TC 19 [mm]	TC 25 [mm]	TC 32 [mm]	TC 40 [mm]	A/L [mm]	S [mm]	Монтаж
Tube size [mm]	Inch								Mounting
10.2	3/8	-	-	25x10	32x10	40x10	25/50	1.5	Гайка M8
12.5		-	-	25x12	32x12	40x12	25/50	1.5	Гайка M8
13.5	1/4	-	19x15	25x15	32x15	40x15	25/50	1.5	Гайка M8
17.2	3/8	-	19x18	25x18	32x18	40x18	25/50	1.5	Гайка M8
21.3	1/2	13x22	19x22	25x22	32x22	40x22	25/50	1.5	Гайка M8
26.9	1/4	13x28	19x28	25x28	32x28	40x28	25/50	1.5	Гайка M8
33.7	1	13x35	19x35	25x35	32x35	40x35	25/50	1.5	Гайка M8
42.4	1 1/4	13x42	19x42	25x42	32x42	40x42	25/50	1.5	Гайка M8
48.3	1 1/2	13x48	19x48	25x48	32x48	40x48	25/50	1.5	Гайка M8
54		13x54	19x54	25x54	32x54	40x54	25/50	1.5	Гайка M10
57		13x57	19x57	25x57	32x57	40x57	25/50	1.5	Гайка M10
60.3	2	13x60	19x60	25x60	32x60	40x60	25/50	1.5	Гайка M10
63.5		13x64	19x64	25x64	32x64	40x64	25/50	1.5	Гайка M10
70		13x70	19x70	25x70	32x70	40x70	25/50	1.5	Гайка M10
76.1	2 1/2	13x76	19x76	25x76	32x76	40x76	25/50	1.5	Гайка M10
88.9	3	13x89	19x89	25x89	32x89	40x89	25/50	1.5	Гайка M10
101.6	3 1/2	13x102	19x102	25x102	32x102	40x102	40/50	2	Отвор Ø10.5
108		13x108	19x108	25x108	32x108	40x108	40/50	2	Отвор Ø10.5
114.3	4	13x114	19x114	25x114	32x114	40x114	40/50	2	Отвор Ø10.5
125		13x125	19x125	25x125	32x125	40x125	40/50	2	Отвори 2xØ10.5
133		13x133	19x133	25x133	32x133	40x133	40/50	2	Отвори 2xØ10.5
139.7	5	13x140	19x140	25x140	32x140	40x140	40/50	2	Отвори 2xØ10.5
160		13x160	19x160	25x160	32x160	40x160	40/50	3	Отвори 2xØ10.5
168.3		13x168	19x168	25x168	32x168	40x168	40/50	3	Отвори 2xØ10.5
219.1		13x219	19x219	25x219	32x219	40x219	40/50	3	Отвори 2xØ10.5
273		13x273	19x273	25x273	32x273	40x273	40/50	3	Отвори 2xØ10.5

### Скоба за медни тръби - TCM

**Предимства:**

- Монтаж на изолиращия елемент с 1 движение
- Не е необходимо допълнително уплътняване
- Съгласувано със стандартните изоляции
- Термично изолирана система (без топлинни мостове)
- Шумоизолираща
- Без азбест, силикон

**Материал:**

метална скоба от галванично  
поцинкована ламарина  
два PIR елемента, покрити с  
микропорест синтетичен каучук  
плътност на PIR елемента:  
80 kg/m<sup>3</sup>

**Температура на флуида:**

max 105°C / min -40°C

**Топлопроводимост 0°C:**

0.036 W/mK

**Дифузионно съпротивление:**

< 7000

Означение	Диаметър на тръбата [mm]	A	B	C	L	S метал
Type	Tube size [mm]	[mm]	[mm]	[mm]	[mm]	S metal
TCM 13x12	10÷12	55	50	40	30	2
TCM 19x18	16÷18	67	70	58	30	2
TCM 19x22	22	71	70	62	30	2
TCM 19x28	28	77	80	68	30	2
TCM 19x35	35	84	85	75	30	2
TCM 19x42	42	91	90	82	30	2

### TCM Bracket for copper tubes

**Advantages:**

- Installation of insulating element with 1 movement
- Further sealing is not required
- According to the standard insulation
- Thermally isolated system (no thermal bridges)
- Sound attenuating
- Without asbestos, silicone and others

**Material:**

two PIR element coated with microporous  
synthetic rubber density  
of PIR element 80 kg/m<sup>3</sup>  
metal bracket of galvanizing sheet

**Fluid temperature:**

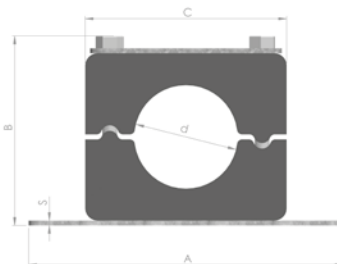
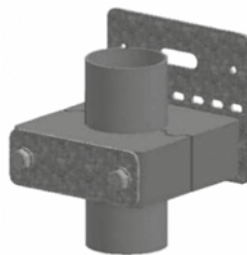
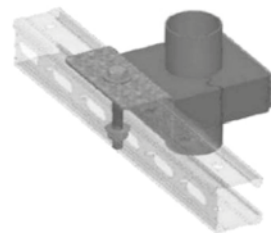
max 105°C / min -40°C

**Thermal conductivity:**

0.036 W/mK

**Diffusion resistance:**

< 7000



### Скоба водопроводна без изолация KC

**Предимства:**

- Бърз и естетичен монтаж
- Надеждно монтиран демпфащ елемент

**Материал:**

поцинкована ламарина

**Температурен обхват:**

-40 до +100°C

**Твърдост на гумата (по Шор):**

60 единици

### KC Plumbing brackets without insulation

**Advantages:**

- Fast and aesthetic installation
- Reliably installed damping element

**Material:**

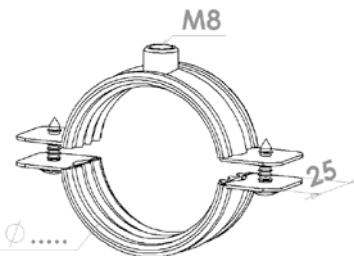
galvanized steel

**Temperature range:**

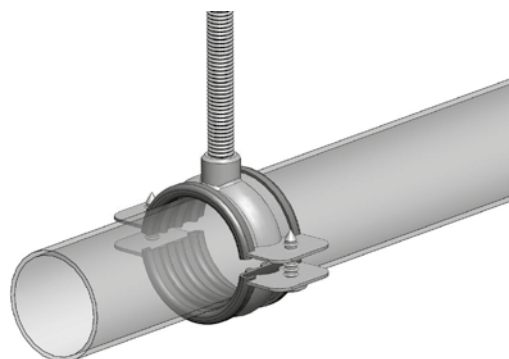
-40 up to +100°C

**Rubber hardness (Shore):**

60 units



Означение / Title	Арт. № / Art. No
KC - Ø...	



### Скоби за медни тръби CMT

**Предназначение:**

За монтаж на медни тръби с и без изолация в климатични инсталации

**Предимства:**

- Не е необходимо допълнително уплътняване
  - Съгласувано със стандартните медни тръби и изолации
- Материал:** пластмаса

### CMT Brackets for copper pipes

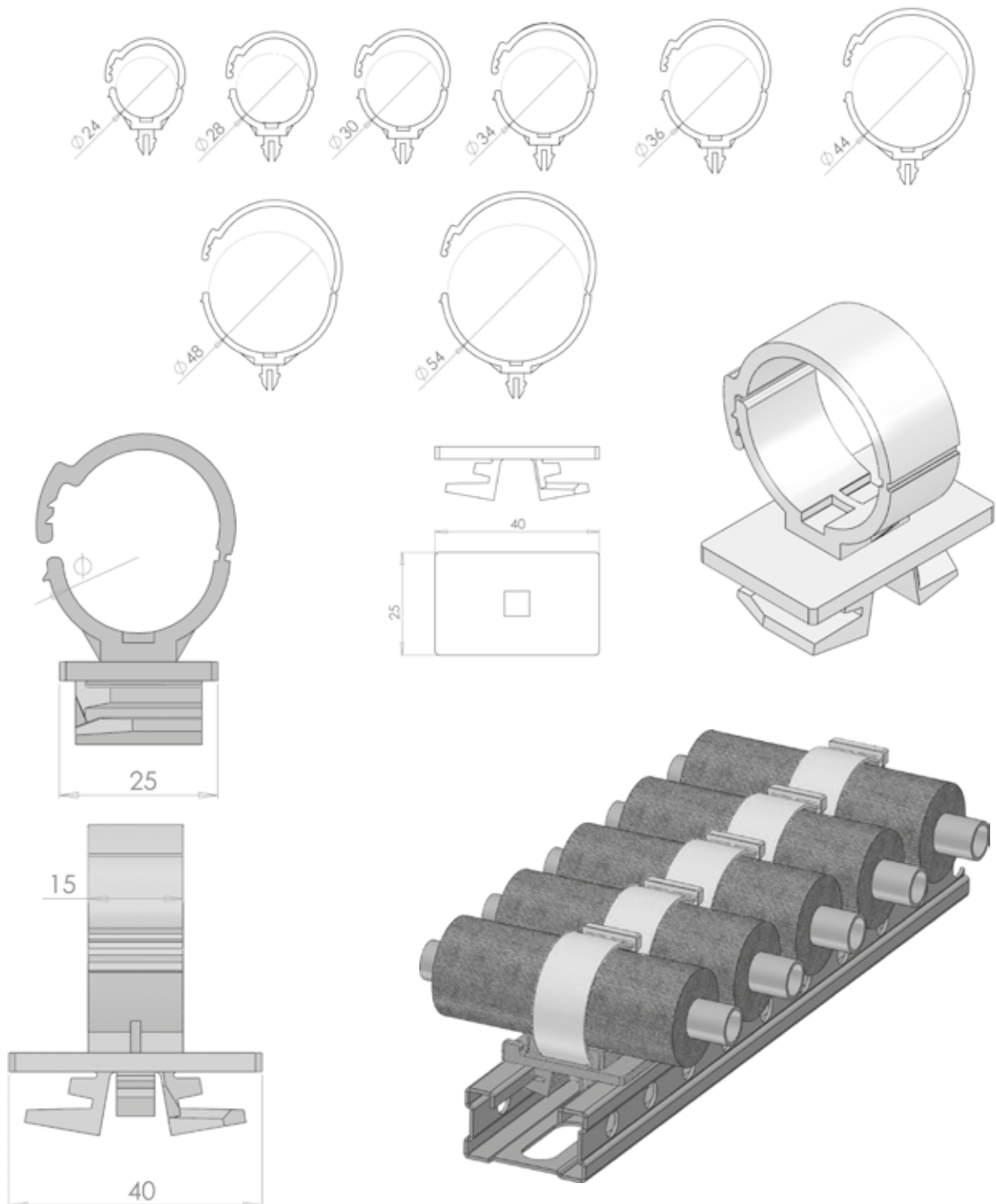
**Application:**

For copper pipes mounting with and without insulation in HVAC installations.

**Advantages:**

- Additional sealing is not necessary
  - In compliance with standard copper pipes and insulations
- Material:** plastic

Означение Title	CMT Ø24	CMT Ø28	CMT Ø30	CMT Ø34	CMT Ø44	CMT Ø48	CMT Ø54
Диаметър Diameter [mm]	24	28	30	34	44	48	54



### Монтажни конзоли за битови климатизатори МК

**Предимства:**

- Лесен монтаж със стандартни DIN крепежи
- Един комплект включва 2 бр. конзоли
- Прахово боядисани по RAL 9002

**Материал:**

поцинкована стомана

### MK Consoles for air conditioners

**Advantages:**

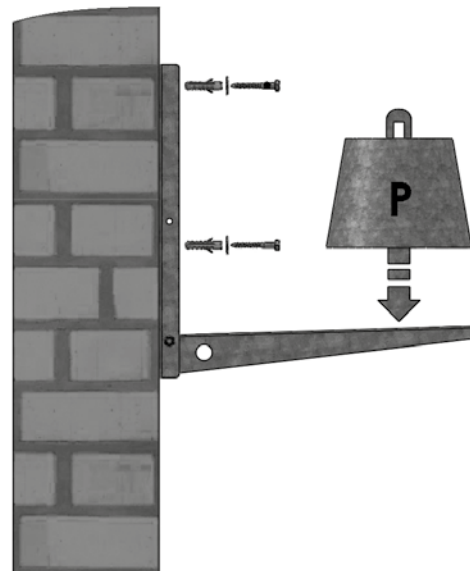
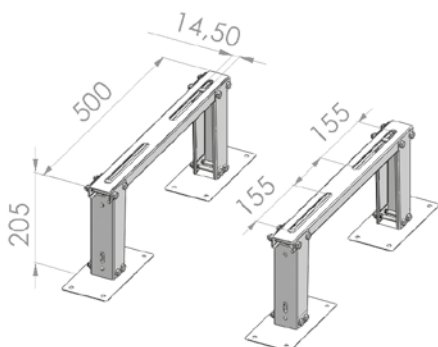
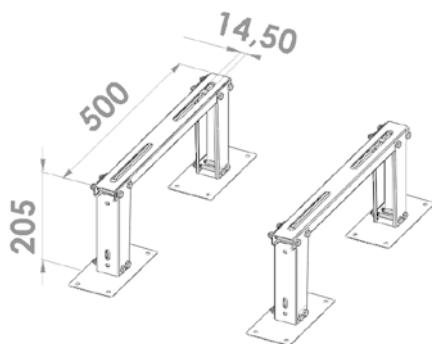
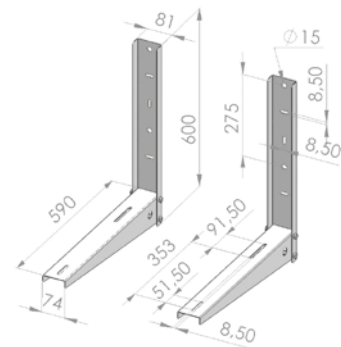
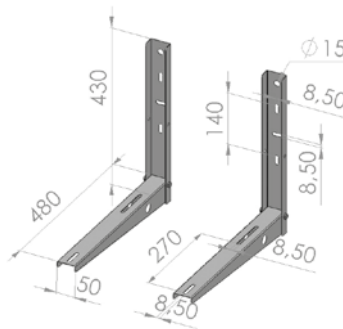
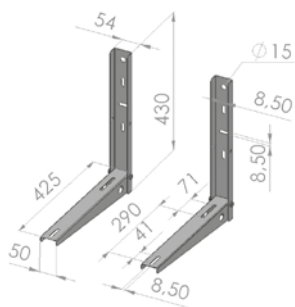
- Easy installation by means of standard DIN fasteners
- One set includes 2 consoles
- Powder coated in RAL 9002

**Material:**

galvanized steel

Означение / Title	Арт. № / Art. No	Размери / Size [mm]	Тегло (компл.) / Weight (set) [kg]
МК 50.12	0506-0001	430x425x54	2.2
МК 50.12-480	0506-0002	430x480x54	2.3
МК 60.60	0506-0003	600x590x81	6
МУ 50	0507-0001	205x500x50	3.5
МУ 50-1	0507-0001	150x400x50	2.5

Означение / Title	P[kg]max (за компл./for set)
МК 50.12	80
МК 50.12	60
МК 60.60	100



### Монтажни конзоли за ОБК оборудване МК

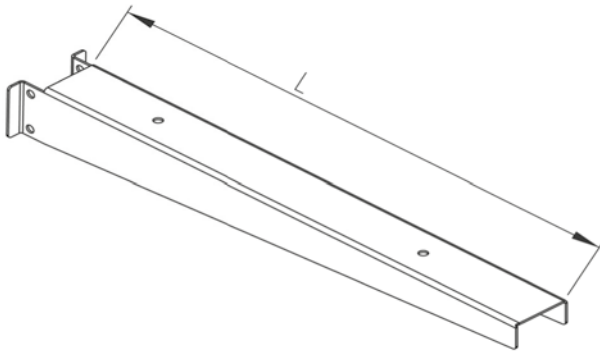
**Предимства:**

- Лесен монтаж със стандартни DIN крепежи
- Прахово боядисани по RAL 9002

**Материал:**

поцинкована стомана

Означение / Title	L [mm]	Тегло Weight [g]
МК 50-3	600	4,92
МК 80-3	710	5,82
МК 100-3	1250	10,24



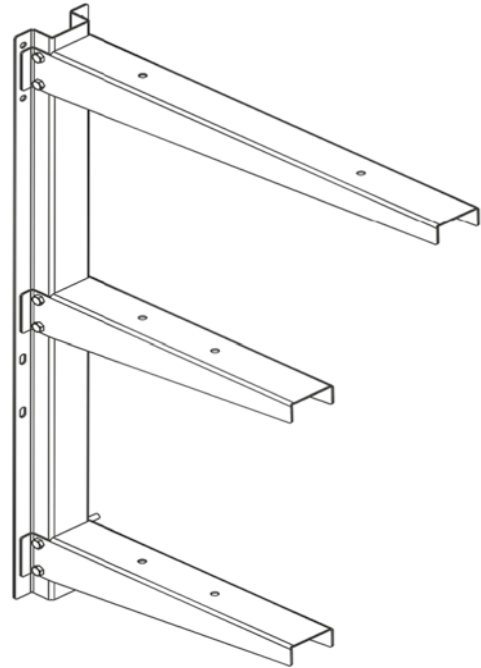
### Consoles for HVAG equipment MK

**Advantages:**

- Easy installation by means of standard DIN fasteners
- Powder coated in RAL 9002

**Material:**

galvanized steel



### Основа за монтажна конзола CW

**Предимства:**

- Лесен монтаж със стандартни DIN крепежи
- Прахово боядисани по RAL 9002

**Материал:**

поцинкована стомана

Означение / Title	L [mm]	Тегло Weight [g]	Брой конзоли Number of consoles
CW1	600	4,92	1
CW2	710	5,82	2
CW3	1250	10,24	3
CW4	1790	14,67	4

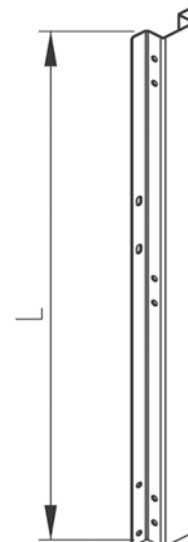
### Console base profile CW

**Advantages:**

- Easy installation by means of standard DIN fasteners
- Powder coated in RAL 9002

**Material:**

galvanized steel



### Европрофили

#### Приложение:

- Използва се за направа на фланци за правоъгълни въздуховоди
- Монтира се в комплект с произвежданите ъгли от ЕЛЛОН

#### Опция:

- Възможност за вградено уплътнение EP

#### Материал:

- Поцинкована ламарина

#### Размери:

	H mm.	A mm.	B mm.	S mm.
EP20	20	24	7	0,7
EP30	30	29	10	0.8 - 1

### Profils for flanges

#### Application:

- Used to make flanges for rectangular ducts
- Fitted with a set of ELLON corners

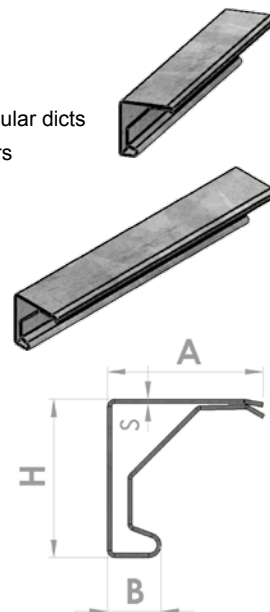
#### Option:

- Embedded EP seal capability

#### Material:

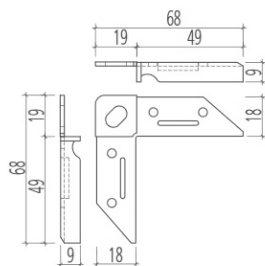
- galvanized steel

#### Sizes:



### Ъгли за правоъгълни въздуховоди / Corner pieces for rectangular air ducts

#### Ъгъл E20 / Corner piece E20



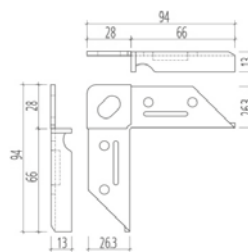
galvanized

inox, 1.4301

DX



#### Ъгъл E30 / Corner piece E30



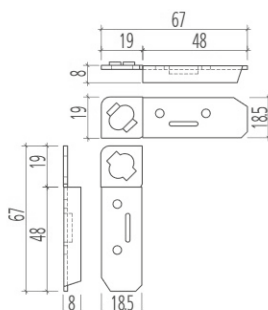
galvanized

inox, 1.4301

DX



#### Ъгъл Z20 / Corner piece Z20



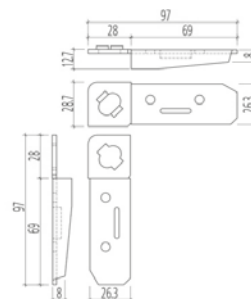
galvanized

inox, 1.4301

DX



#### Ъгъл Z30 / Corner piece Z30



galvanized

inox, 1.4301

DX



В България съществуват данни от дългогодишни наблюдения за продължителността на слънчевото греене (слънцегреене). Средния период на слънчевото греене за България е около 2100 часа в година. В някои райони той достига до 2500 часа, които съответстват на  $1400 \div 1600 \text{ kWp/m}^2$  за година върху хоризонтална повърхнина.

Продължителността на слънчевото греене е различна за различните географските зони. За гр. Сандански - 2510 h/година, гр. Пловдив - 2260 h/година, гр. София - 2020 h/година.

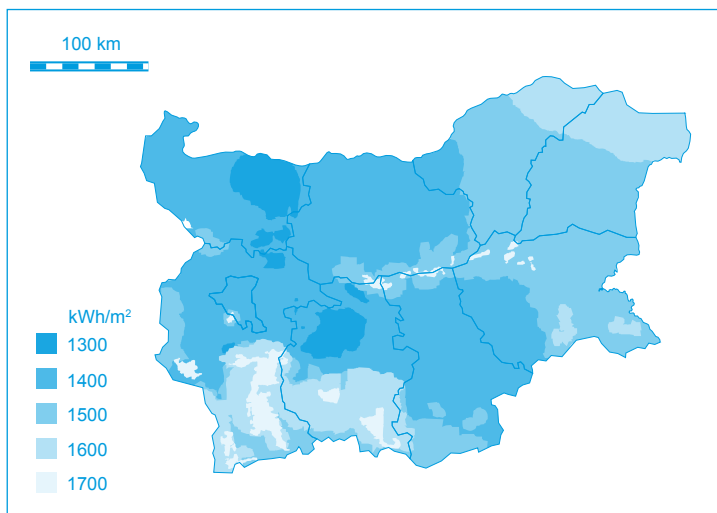
От картите на България и Европа се виждат добрите фотоволтаични слънчево-енергийни ресурси на страната ни.

*Фотоволтаични слънчево-енергийни ресурси за добив на електрическа енергия в България*

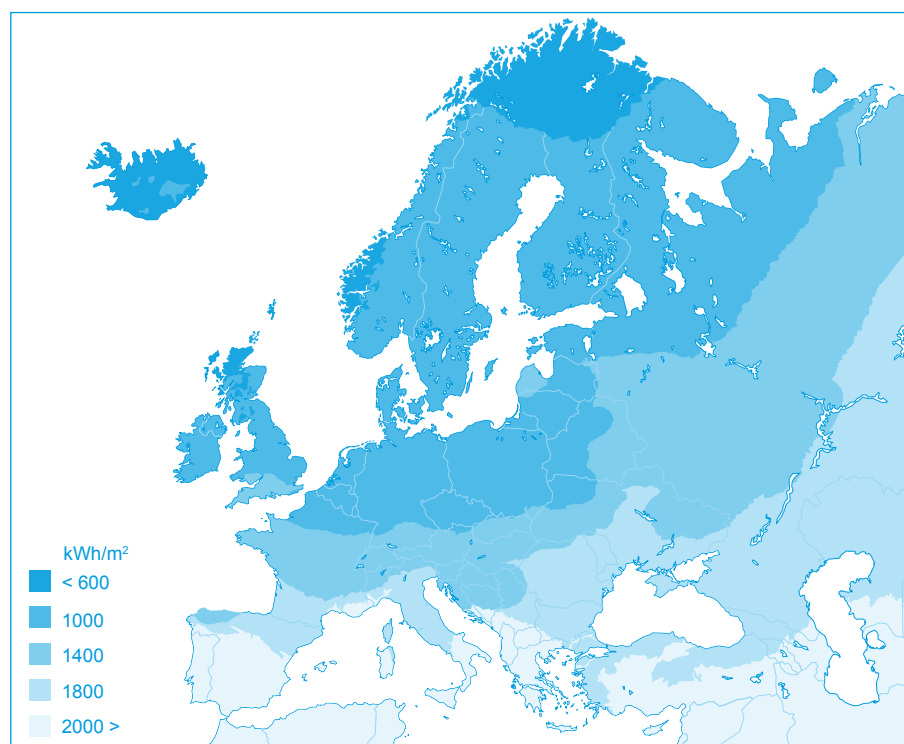
There is a data in Bulgaria from long-term surveys for the duration of sunshine process. The average sunshine period for Bulgaria is about 2100 hours per year. In some regions it can reach 2500 hours, which correspond to  $1400 \div 1600 \text{ kWp/m}^2$  per year on horizontal surface.

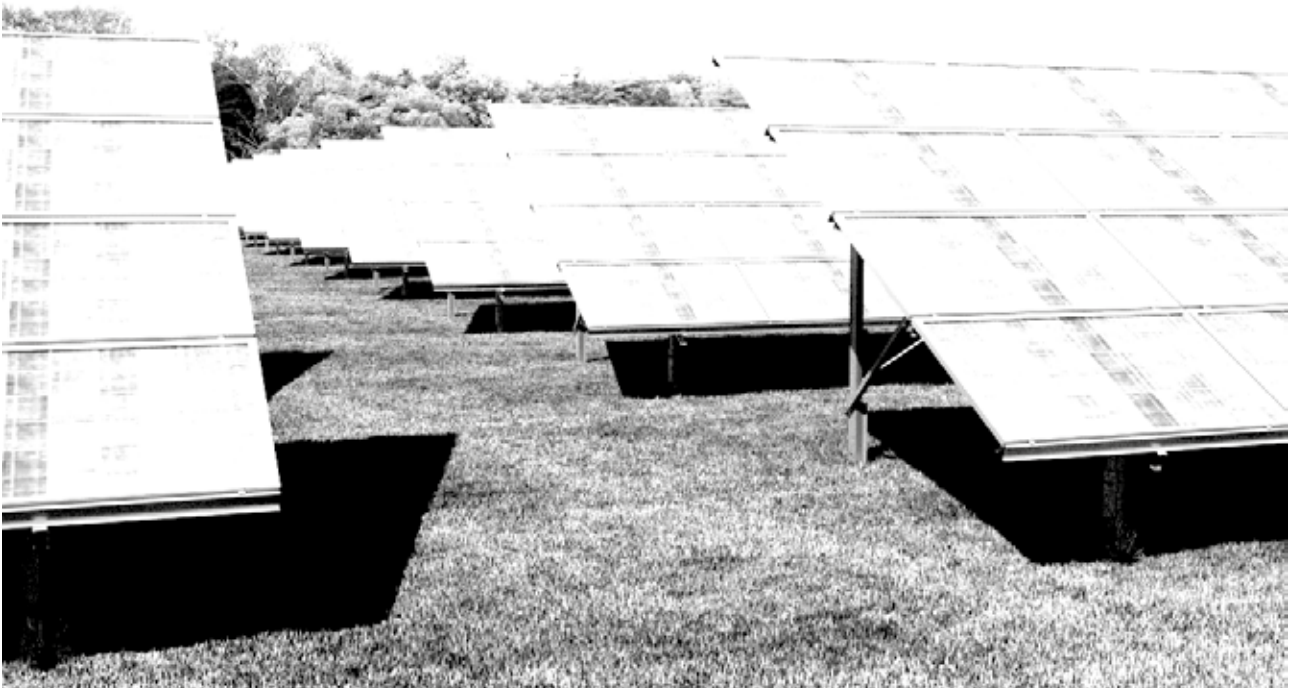
The sunshine duration is different for the different geographic areas. For town of Sandanski - 2510 h/year, Plovdiv - 2260 h/year, Sofia - 2020 h/year.

The good photovoltaic solar energy resources of our country are obvious from the following maps of Bulgaria and Europe.



*Photovoltaic Solar Electricity Potential in European Countries*





Разполагаме с екип от специалисти, които отговарят за проектирането, производството и монтажа на металните конструкции за фотоволтаични системи. Процесът на производство е механизирани, което прецизира изпълнението на детайлите.

Our company has a team of qualified specialists, responsible for the design, production and installation of PV systems. The production process is fully mechanized which leads to the details precise completion.





Монтажът на конструкцията преминава през следните етапи:

- Набиване на носещите профили посредством хидравлична машина. Дълбочината на набиване зависи от характеристиките на почвените пластове.



The mounting of the construction goes through the following stages:

- Piling of carrying profiles through hydraulic machine. The piling depth depends on the characteristics of the soil layers.



- Монтаж на напречни и надлъжни профили, диагонали и ветроупори. Връзката между отделните елементи се осигурява чрез болтови съединения.



- Mounting of cross and longitudinal profiles, diagonals and wind supports. The connection between the elements is provided by bolt joints.



- Монтаж на фотоволтаични панели - панелът се прикрепя чрез алуминиев клипс.

Фотоволтаичните панели могат да се нареждат хоризонтално или вертикално, което определя и вида на конструкцията съответно *Landscape* или *Portrait*.



- Installation of photovoltaic panels - the panel is attached by aluminum clamp.

The photovoltaic panels could be arranged horizontally or vertically which defines the construction type respectively *Landscape* or *Portrait*.



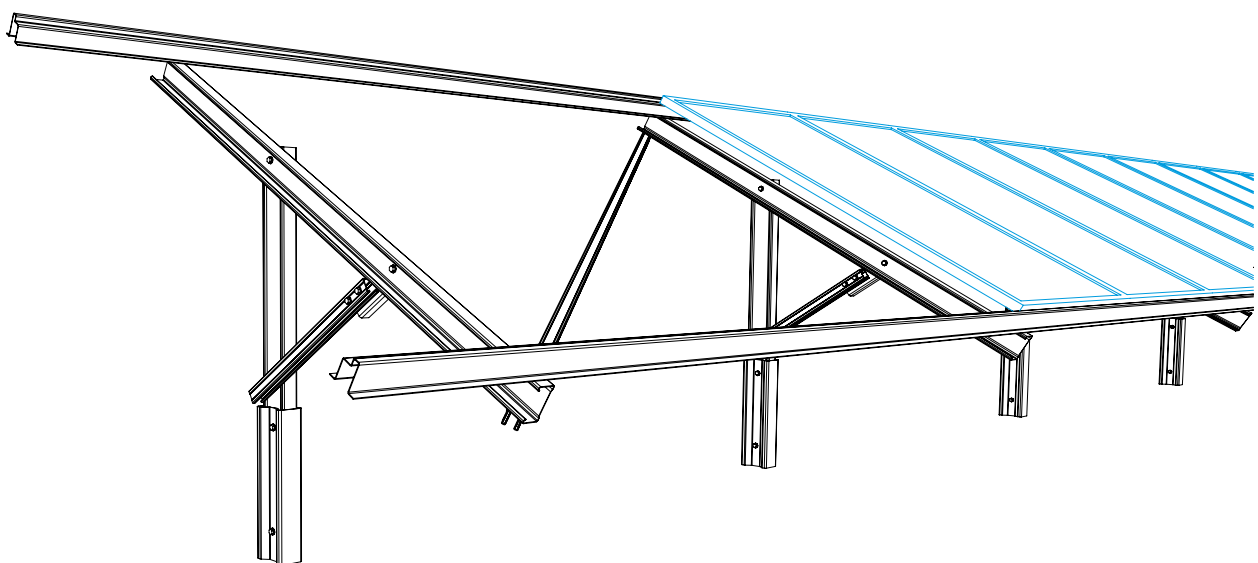
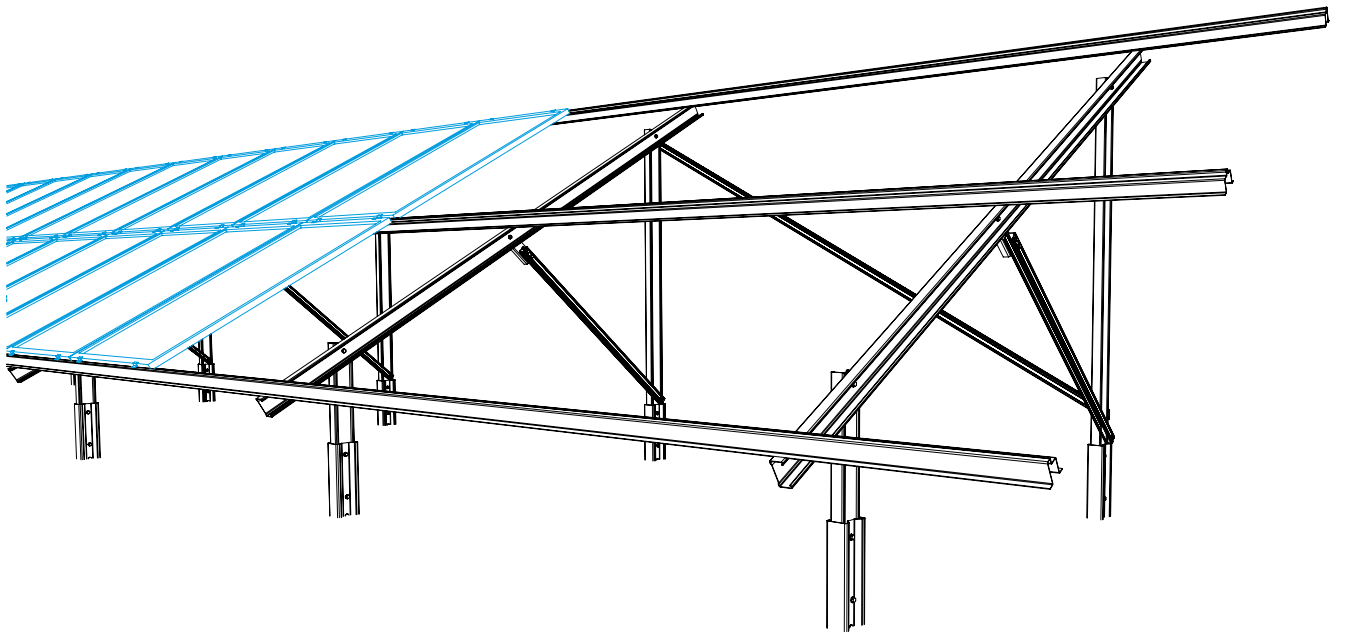
Според мястото на монтаж конструкциите биват наземни и покривни.

According to the place of mounting there are ground and roof constructions.



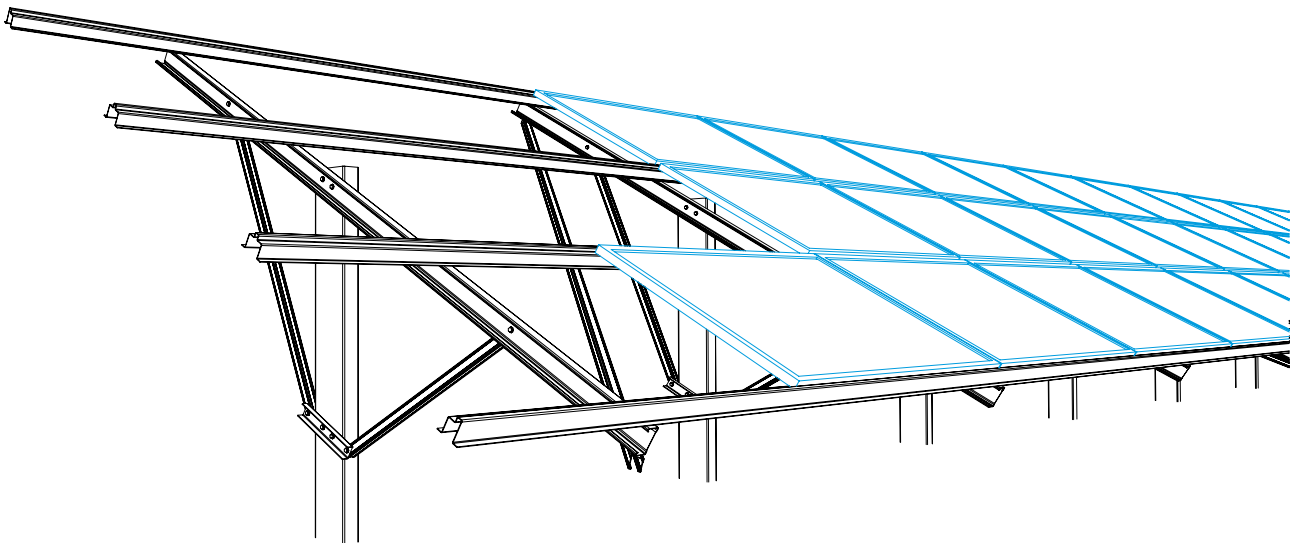
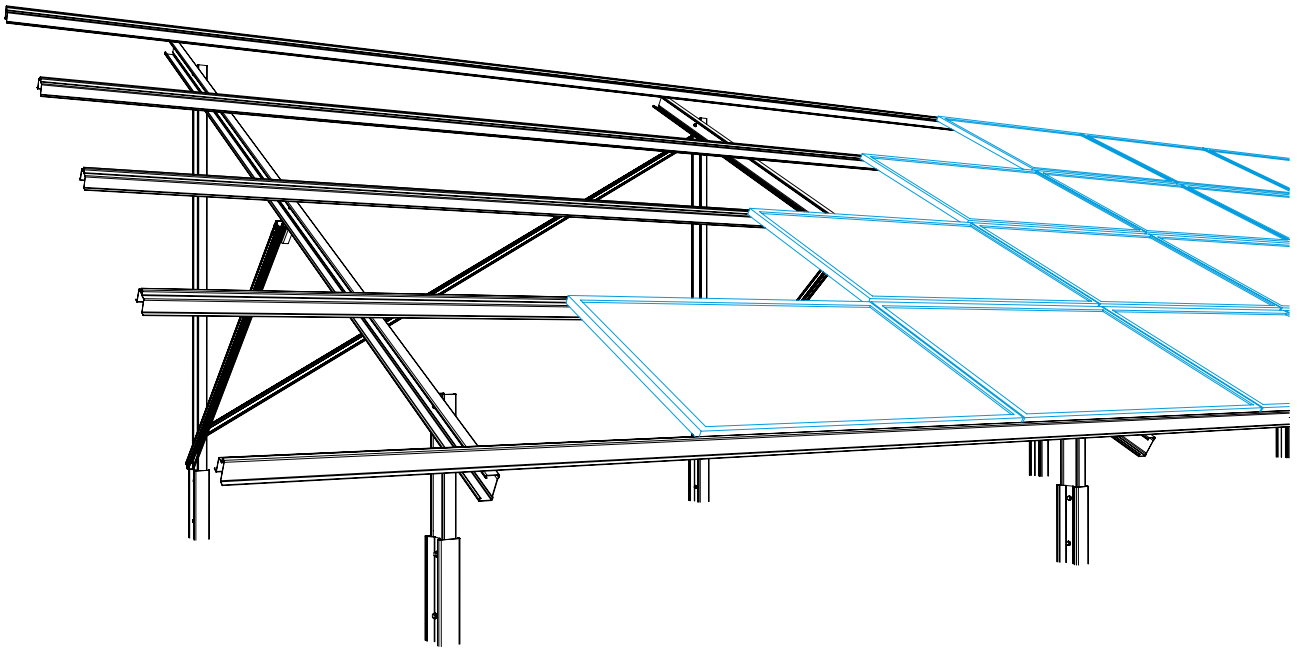
Наземна конструкция с вертикално разположение на фотоволтаичните панели

Ground construction with vertically placed photovoltaic panels



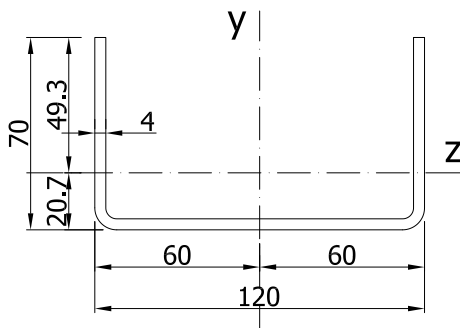
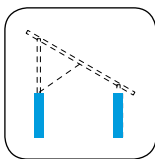
Наземна конструкция с хоризонтално разположение фотоволтаични панели

Ground construction with horizontally placed photovoltaic panels



### Монтажен профил C120 (профил за набиване)

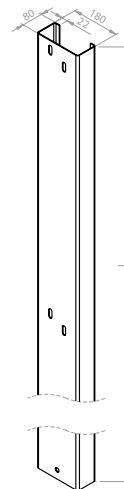
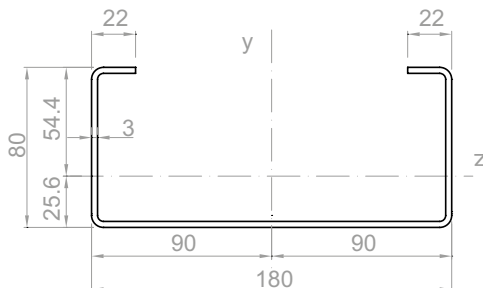
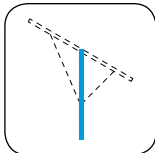
### C120 installation profile (support)



Означение / Title	t [mm]	A [cm <sup>2</sup> ]	Wy [cm <sup>3</sup> ]	Wz [cm <sup>3</sup> ]	Iy [cm <sup>4</sup> ]	Iz [cm <sup>4</sup> ]	G [kg/m]
C120	4	9.81	38.01	9.99	228.06	49.23	7.70

### Монтажен профил C180 (профил за набиване)

### C180 installation profile (support)



Означение / Title	t [mm]	A [cm <sup>2</sup> ]	Wy [cm <sup>3</sup> ]	Wz [cm <sup>3</sup> ]	Iy [cm <sup>4</sup> ]	Iz [cm <sup>4</sup> ]	G [kg/m]
C180	3	10.93	62.00	17.23	557.96	93.74	8.70

#### Предимства:

- Лесен монтаж със стандартни DIN крепежи

#### Материал:

стомана S355J0, S235JR  
горещо цинкувана

#### Приложение:

Профилът се набива в почвата посредством хидравлична машина или се бетонира в сондаж и служи за основа на конструкцията на фотоволтаичните панели.

#### Advantages:

- Easy installation with DIN standard fasteners

#### Material:

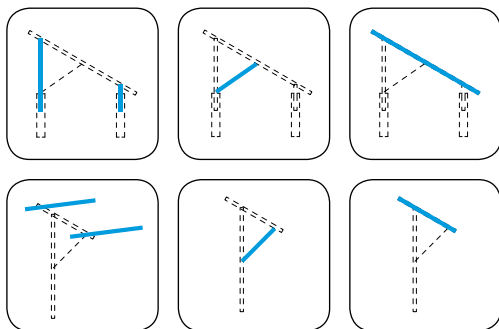
steel S355J0, S235JR  
hot galvanized

#### Application:

The profile is piled into the soil by hydraulic machine or it is concreted in the borehole and it's used as a basis for the construction of photovoltaic panels.

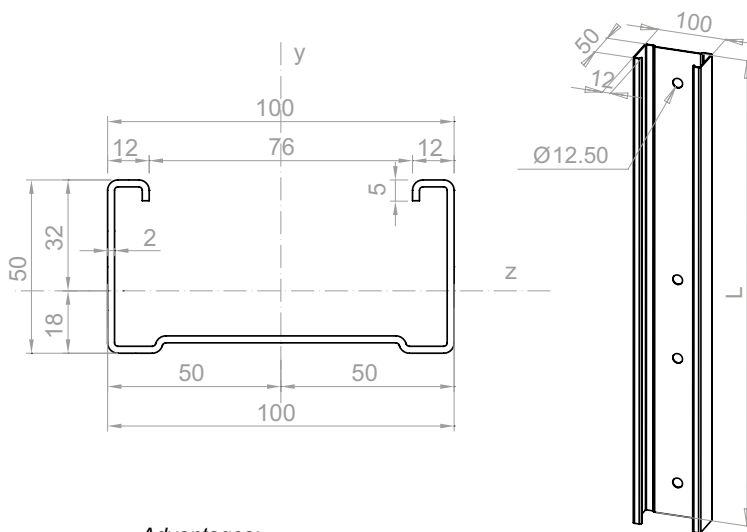
### Монтажен профил C100

(вертикал, диагонал, напречна и надлъжна греда)



### C100 installation profile

(vertical, diagonal, crossbeam and longitudinal beam)



#### Предимства:

- Лесен монтаж със стандартни DIN крепежи
- Добра носеща способност при нисък разход на материал, постигнато чрез допълнително оребряване на профила

#### Материал:

поцинкована стомана

#### Приложение:

Профилът се използва за направата на носещата рамка на конструкцията като вертикал, напречна греда или като диагонал при по-голямо натоварване. При схема конзолен монтаж профилът служи като напречна, надлъжна греда и диагонал.

#### Advantages:

- Easy installation with DIN standard fasteners
- Good carrying capacity at low cost material, achieved by additional ribbing of the profile

#### Material:

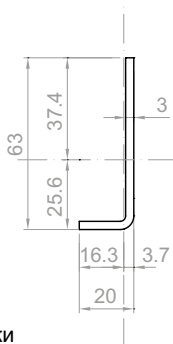
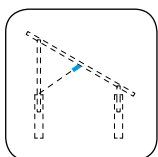
galvanized steel

#### Application:

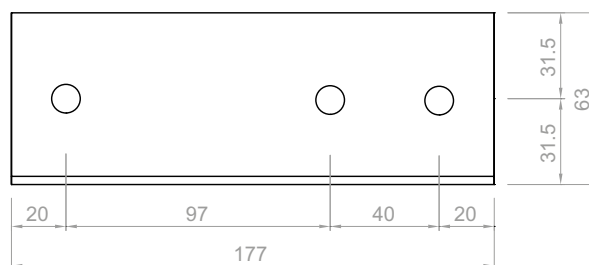
The profile is used to make the carrying frame construction as vertical, crossbeam or diagonal at a higher load. For console installation the profile is used as crossbeam, longitudinal beam and diagonal.

Означение / Title	t [mm]	A [cm <sup>2</sup> ]	Wy [cm <sup>3</sup> ]	Wz [cm <sup>3</sup> ]	Iy [cm <sup>4</sup> ]	Iz [cm <sup>4</sup> ]	G [kg/m]
C100	2	4.43	14.23	4.33	71.13	13.84	3.50

### Монтажна планка P1



### P1 Mounting plate



#### Предимства:

- Лесен монтаж със стандартни DIN крепежи

#### Материал:

поцинкована стомана

#### Advantages:

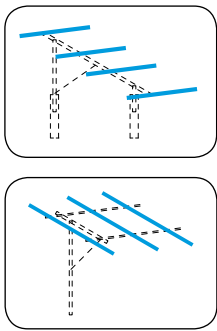
- Easy installation with DIN standard fasteners

#### Material:

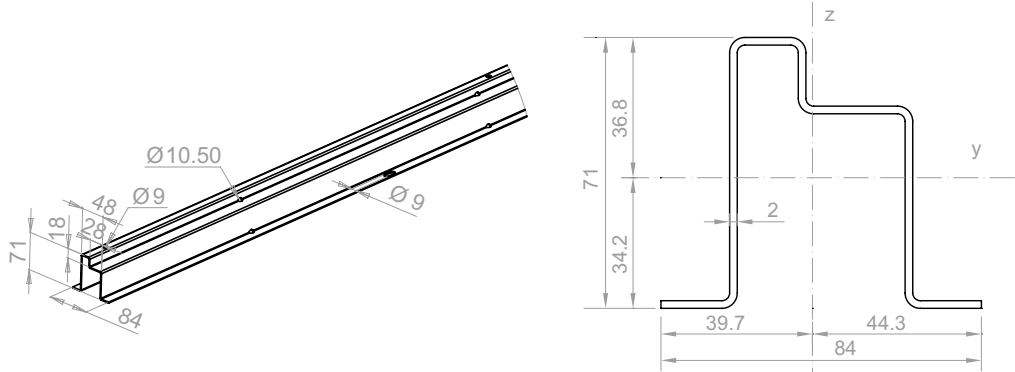
galvanized steel

Означение / Title	Размери / Size [mm]	G [kg]
P1	63 x 20 x 3	0.49

### Монтажен профил W80



### W80 Installation profile



#### Предимства:

- Лесен монтаж със стандартни DIN крепежи
- Профилът е перфориран при всяка сгъвка, за да не задържа вода

#### Материал:

поцинкована стомана

#### Приложение:

Профилът W80 се използва като носещ профил на фотоволтаични панели. Монтира се надлъжно в двата края на конструкцията, при схема на две опори или като начален и краен напречен профил при схема конзолен монтаж. По дължина два профила се свързват чрез планка HA 80.

#### Advantages:

- Easy installation with DIN standard fasteners
- The profile is perforated in each fold in order not to retain water

#### Material:

galvanized steel

#### Application:

The profile W80 is used as carrying profile of photovoltaic panels. In case of two supports the profile is mounted longitudinally at both ends of the construction, while at console type installation it is mounted as initial and final crossbeam. Longitudinally the profiles are connected by HA 80.

Означение / Title	t [mm]	A [cm <sup>2</sup> ]	Wy [cm <sup>3</sup> ]	Wz [cm <sup>3</sup> ]	Iy [cm <sup>4</sup> ]	Iz [cm <sup>4</sup> ]	G [kg/m]
W80	2	4.29	6.63	4.94	24.36	21.89	3.40

### Свързваща планка HA 80

#### Предимства:

- Лесен монтаж със стандартни DIN крепежи

#### Материал:

поцинкована стомана

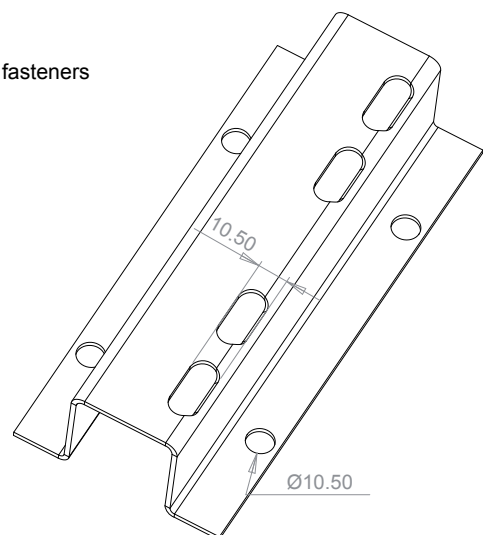
### HA 80 Connecting plate

#### Advantages:

- Easy installation with DIN standard fasteners

#### Material:

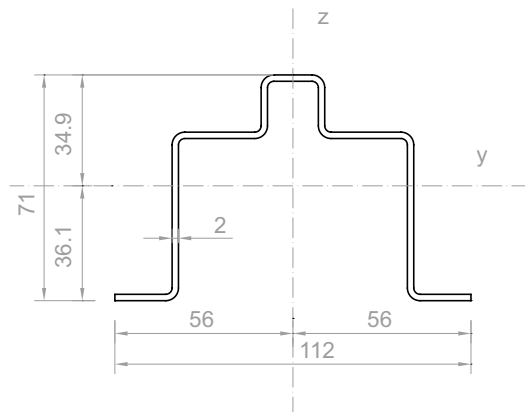
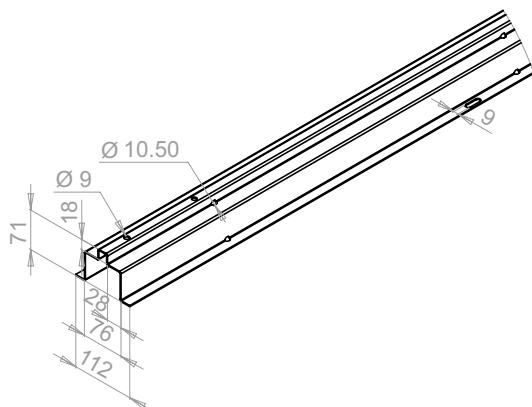
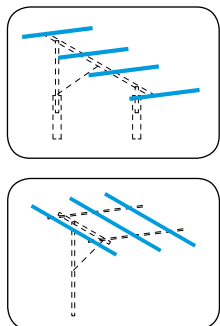
galvanized steel



Означение / Title	G [kg]
HA 80	0.62



### Монтажен профил W100



**Предимства:**

- Лесен монтаж със стандартни DIN крепежи

**Материал:**

поцинкована стомана

**Приложение:**

Профилите W100 се използват като носещи профили на фотоволтаични панели. Монтират се като средни профили между два съседни панела, а по дължина се свързват посредством планка HA 100.

**Advantages:**

- Easy installation with DIN standard fasteners

**Material:**

galvanized steel

**Application:**

The W80 profiles are used as carrying profiles of photovoltaic panels. They are mounted as middle profiles between two adjacent panels. Longitudinally the profiles are connected by HA 100.

Означение / Title	t [mm]	A [cm <sup>2</sup> ]	Wy [cm <sup>3</sup> ]	Wz [cm <sup>3</sup> ]	Iy [cm <sup>4</sup> ]	Iz [cm <sup>4</sup> ]	G [kg/m]
W100	2	4.79	7.14	9.01	25.796	50.44	3.80

### Свързваща планка HA 100

**Предимства:**

- Лесен монтаж със стандартни DIN крепежи

**Материал:**

поцинкована стомана

### HA 100 Connecting plate

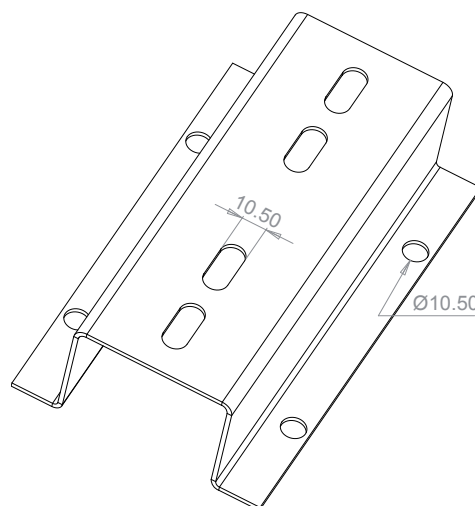
**Advantages:**

- Easy installation with DIN standard fasteners

**Material:**

galvanized steel

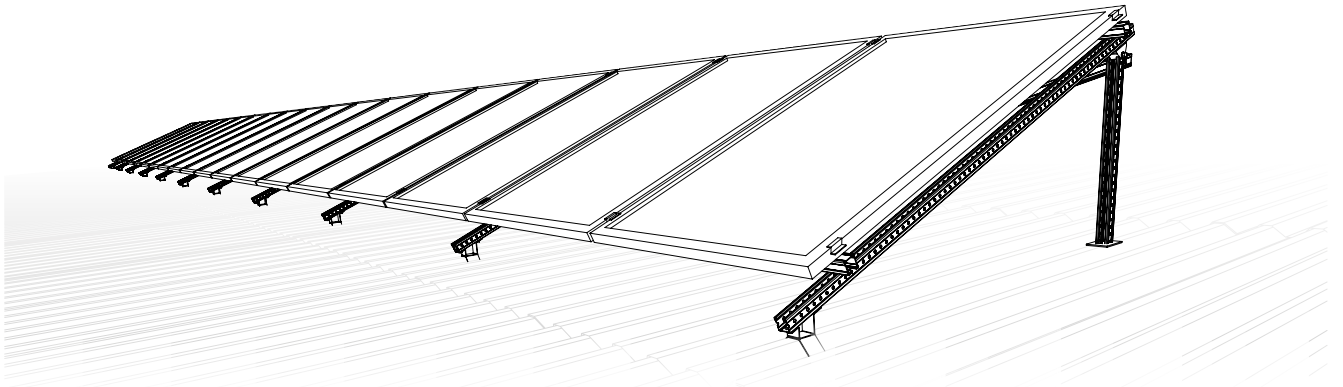
Означение / Title	G [kg]
HA 100	0.75





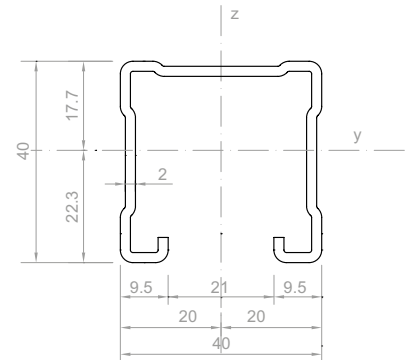
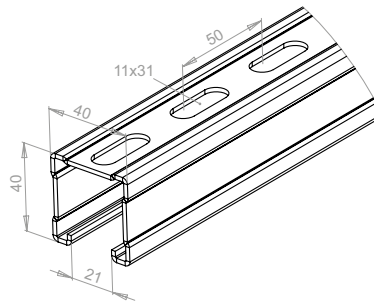
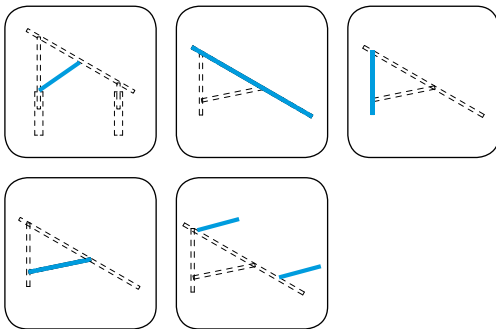
### Покривни конструкции

### Roof constructions



### Монтажен профил H40

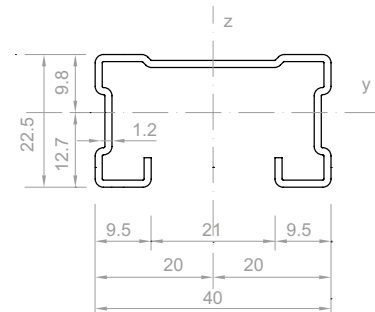
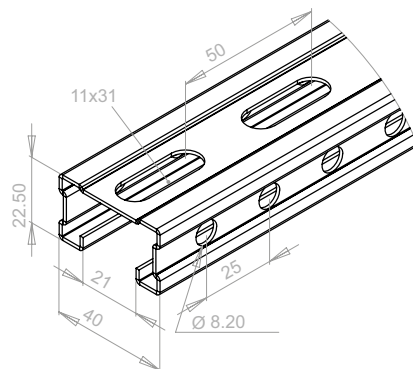
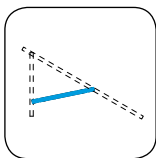
### H40 Installation profile



Означение / Title	t [mm]	A [cm <sup>2</sup> ]	Wy [cm <sup>3</sup> ]	Wz [cm <sup>3</sup> ]	Iy [cm <sup>4</sup> ]	Iz [cm <sup>4</sup> ]	G [kg/m]
H40	2	2.7	2.5	3.46	5.59	6.92	2.0

### Монтажен профил H22

### H22 Installation profile



Означение / Title	t [mm]	A [cm <sup>2</sup> ]	Wy [cm <sup>3</sup> ]	Wz [cm <sup>3</sup> ]	Iy [cm <sup>4</sup> ]	Iz [cm <sup>4</sup> ]	G [kg/m]
H22	1.2	1.31	0.74	1.53	0.94	3.06	0.9

#### Предимства:

- Лесен монтаж със стандартни DIN крепежи

#### Advantages:

- Easy installation with DIN standard fasteners

#### Материал:

поцинкована стомана

#### Material:

galvanized steel



### Планка H1-LT за монтажнен профил H40

**Предимства:**

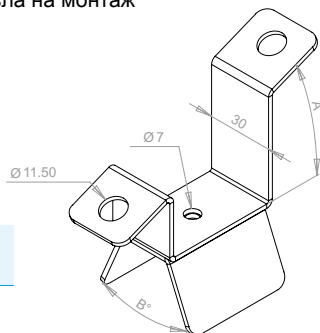
- Лесен монтаж със стандартни DIN крепежи
- Универсална за профили H40
- Възможност за промяна на ъгъла на монтаж

**Материал:**

поцинкована стомана

**Приложение:**

Планка за покривен монтаж върху термопанели.



Означение / Title	G [kg]
H1-LT	0.160

### H1-LT plate for installation profile H40

**Advantages:**

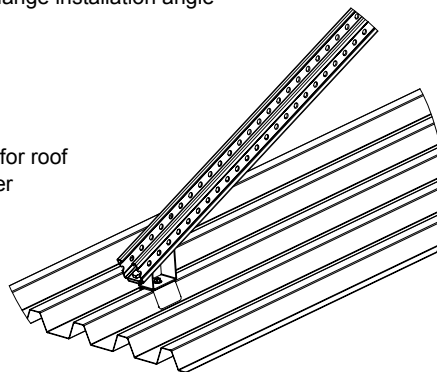
- Easy installation with DIN standard fasteners
- Universal for profiles H40
- Possibility to change installation angle

**Material:**

galvanized steel

**Application:**

Installation plate for roof constructions over thermal panels.



### Шарнирна планка H1-C

**Предимства:**

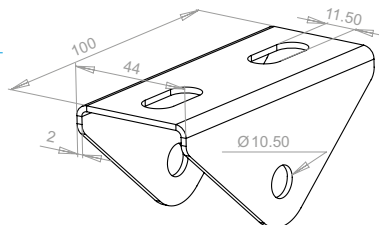
- Лесен монтаж със стандартни DIN крепежи
- Универсална за профили H40
- Възможност за промяна на ъгъла на монтаж

**Материал:**

поцинкована стомана

**Приложение:**

Осигурява връзка между два профила под различен ъгъл.



Означение / Title	G [kg]
H1-C	0.160

### H1-C Swivel plate

**Advantages:**

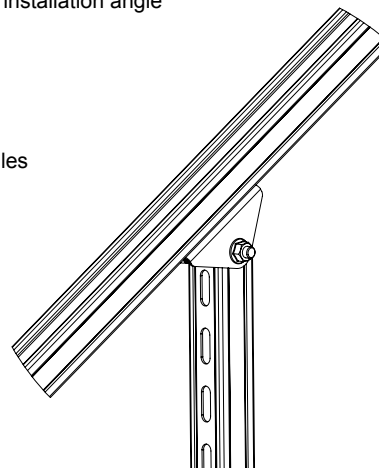
- Easy installation with DIN standard fasteners
- Universal for profiles H40
- Possibility to change installation angle

**Material:**

galvanized steel

**Application:**

Connection of two profiles and possibility to change the installation angle.



### Планка шарнирна долна HO-C

**Предимства:**

- Лесен монтаж със стандартни DIN крепежи

**Материал:**

поцинкована стомана

Означение / Title	G [kg]
HO-C	0.350

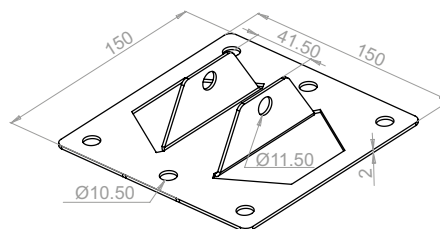
### HO-C Plate for ground installation

**Advantages:**

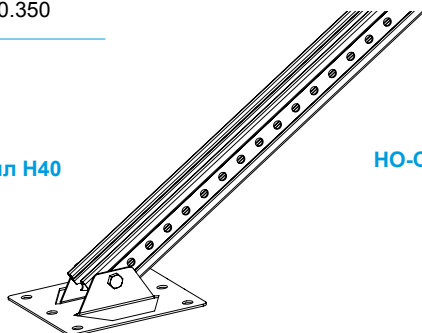
- Easy installation with DIN standard fasteners

**Material:**

galvanized steel



### Планка HO-C + Профил H40



### HO-C Plate + H40 Profile



### Клипс К1

**Приложение:**

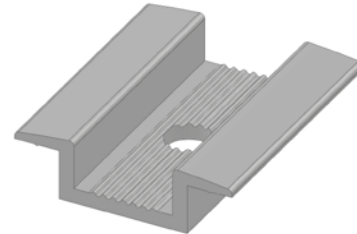
Служи за фиксиране на два съседни панела.

Означение / Title	L [mm]	за панел / for panel [mm]	G [kg]
K1	50	30-50	0.030

### K1 Module center clamp

**Application:**

Two adjacent panels are fixed with center clamps.



### Клипс К2

**Приложение:**

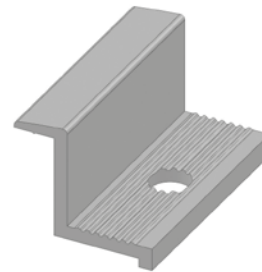
Служи за фиксиране на панел към краен носещ профил.

Означение / Title	L [mm]	за панел / for panel [mm]	G [kg]
K2	50	40-50	0.030

### K2 Module end clamp

**Application:**

The clamp is used to fix the panel to the end carrying profile.

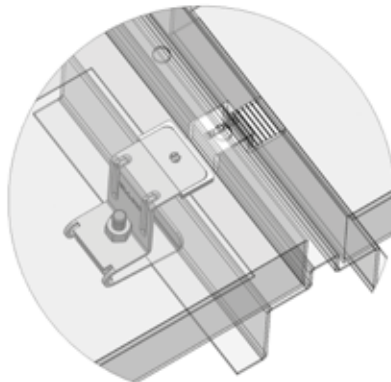


### Клипс К3

**Приложение:**

Служи за по-лесно и достъпно фиксиране на панела към профила. За всички размери панели.

Означение / Title	L [mm]
K3	40



### K3 Module clamp

**Application:**

The clamp is used for easier and accessible fixing of the panel to the profile. Suitable for all panel sizes.



### Клипс К4

**Приложение:**

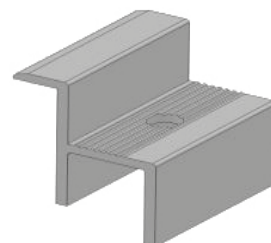
Служи за фиксиране на панел към краен носещ профил.

Означение / Title	L [mm]	за панел / for panel [mm]	G [kg]
K4	50	40-50	0.030

### K4 Module end clamp

**Application:**

The clamp is used to fix the panel to the end carrying profile.



### Дистанционер краен PK

**Приложение:**

За предотвратяване контакта между алуминиевата рамка на панела и металния профил.

**Материал:**

HDPE2208J + UVPP921H

Означение / Title	L [mm]
PK	25

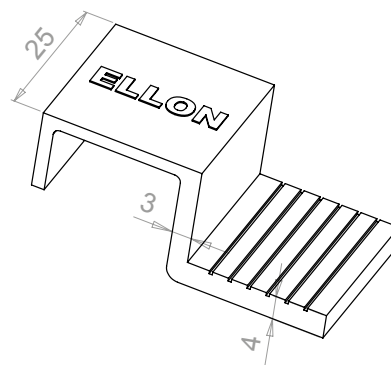
### PK Module end spacer clamp

**Application:**

To prevent contact between the aluminum frame of panel and the metal profile.

**Material:**

HDPE2208J + UVPP921H



### Дистанционер среден PC

**Приложение:**

За предотвратяване контакта между алуминиевата рамка на панела и металния профил.

**Материал:**

HDPE2208J + UVPP921H

Означение / Title	L [mm]
PC	25

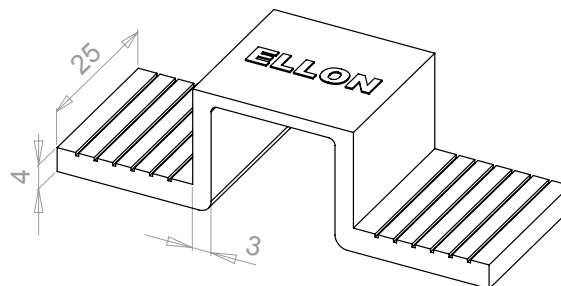
### PC Module center spacer clamp

**Application:**

To prevent contact between the aluminum frame of panel and the metal profile.

**Material:**

HDPE2208J + UVPP921H



### PVC шайба Ø8

**Приложение:**

За предотвратяване контакта между алуминиевия клипс и крепежа от INOX.

**Материал:**

HDPE2208J + UVPP921H

Означение / Title
PVC шайба Ø8

### PVC Washer Ø8

**Application:**

To prevent contact between the aluminum clamp and INOX fastening.

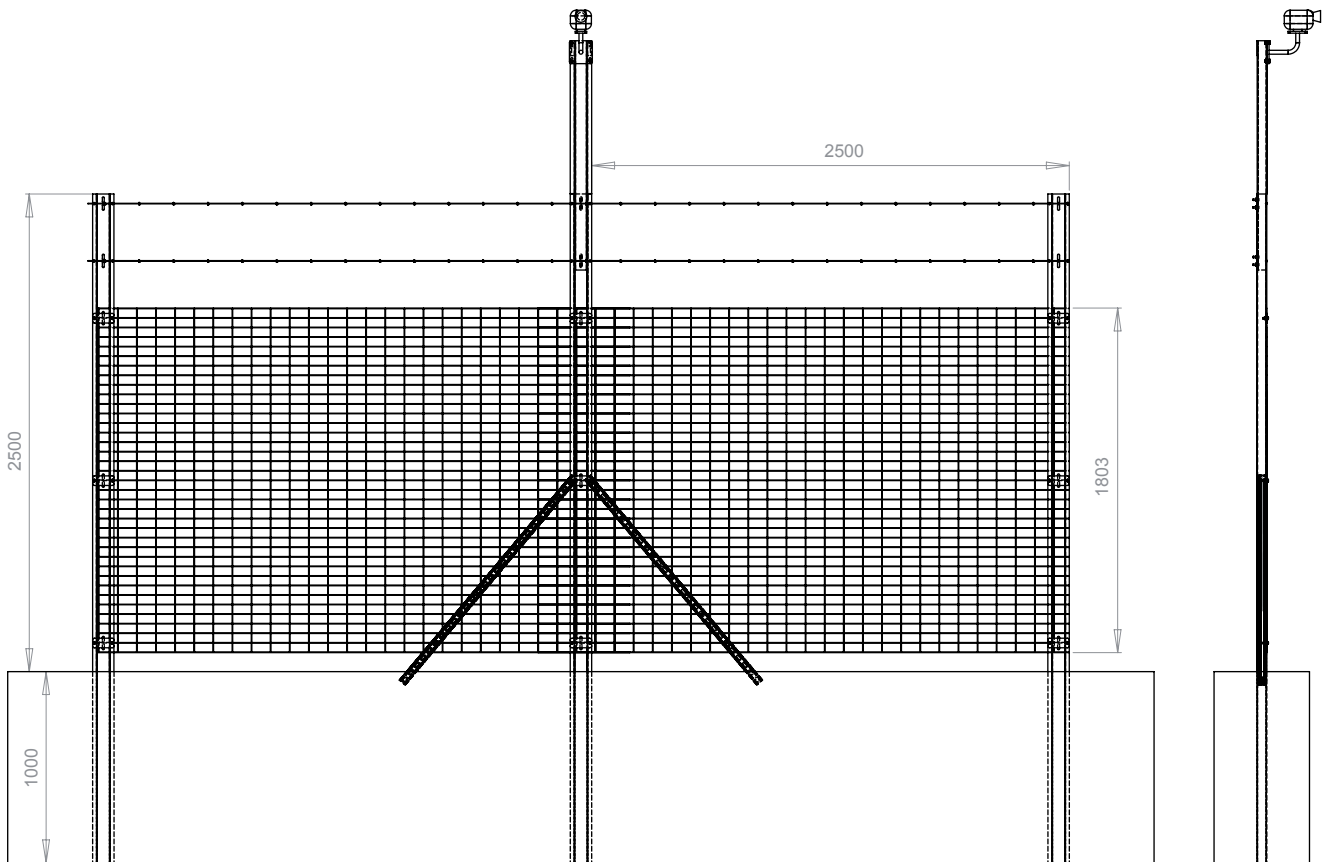
**Material:**

HDPE2208J + UVPP921H



VI. ОГРАДА

VI. FENCE



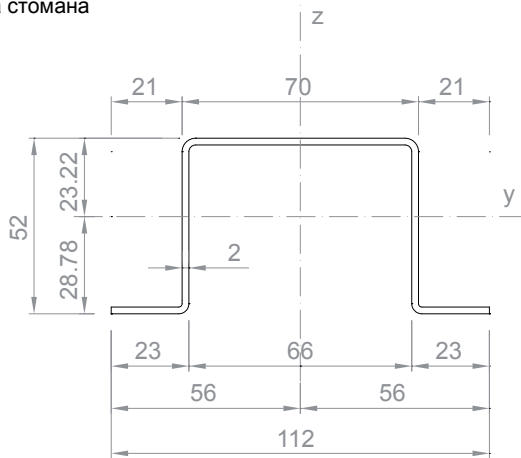
Укрепващ профил HA100

Предимства:

- Лесен монтаж със стандартни DIN крепежи

Материал:

поцинкована стомана



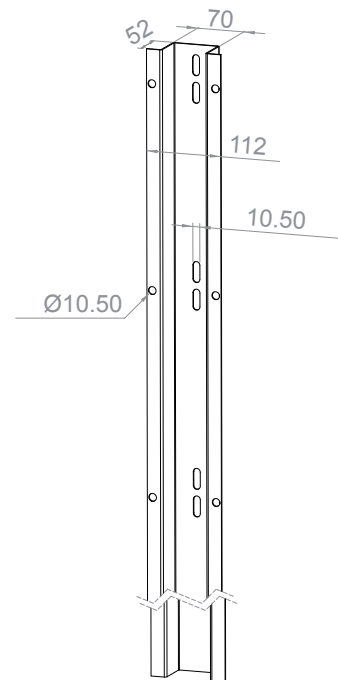
HA100 Support profile

Advantages:

- Easy installation with DIN standard fasteners

Material:

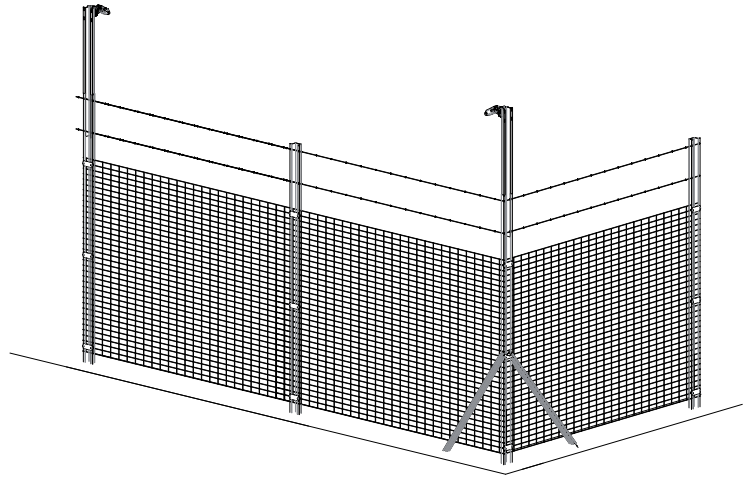
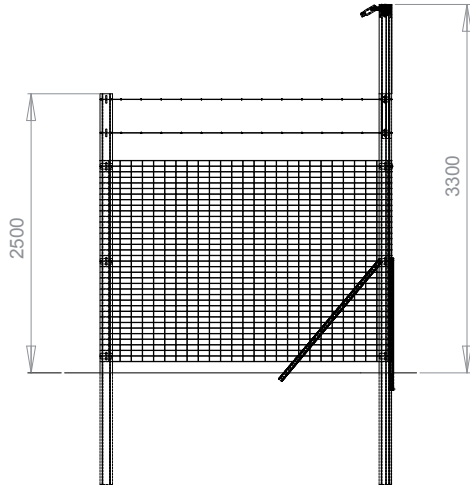
galvanized steel



Означение / Title	t [mm]	A [cm <sup>2</sup> ]	Wy [cm <sup>3</sup> ]	Wz [cm <sup>3</sup> ]	Iy [cm <sup>4</sup> ]	Iz [cm <sup>4</sup> ]	G [kg/m]
HA100	2	4.15	6.02	8.13	17.31	45.54	3.30

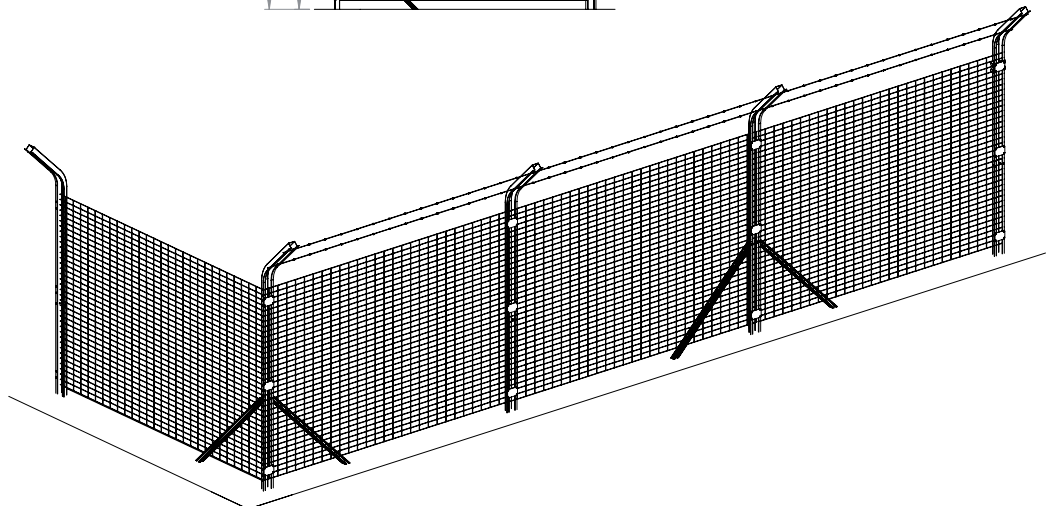
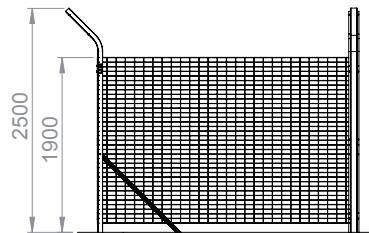
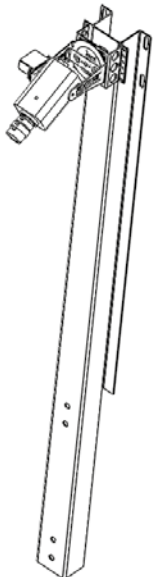
Горният край на коловете на оградата може да бъде прав или извит

The top of the fence poles can be straight or curved



Използва се допълнителна стойка за монтиране на камери

An additional stand is used to mount cameras



[www.ellon.eu](http://www.ellon.eu)

# ELLON

КОНТАКТИ

CONTACTS

**ЕЛЛОН ЕООД**

УЛ. "ВАСИЛ ЛЕВСКИ" 272,  
ПК 16, 4003 ПЛОВДИВ  
БЪЛГАРИЯ  
ТЕЛ.: 032 906 950  
ФАКС: 032 906 900

**УПРАВИТЕЛ**

Инж. Чавдар Айгътов  
Моб.: 0887 852 114  
E-mail: [ch.aygatov@ellon.eu](mailto:ch.aygatov@ellon.eu)

**КОНСТРУКТОРИ**

Инж. Петко Ганчев  
Моб.: 0879 819 651  
E-mail: [p.ganchev@ellon.eu](mailto:p.ganchev@ellon.eu)

Инж. Стела Чернева  
Моб.: 0879 819 699  
E-mail: [s.cherneva@ellon.eu](mailto:s.cherneva@ellon.eu)

Инж. Йордан Клеcharов  
Моб.: 0887 849 092  
E-mail: [y.klecharov@ellon.eu](mailto:y.klecharov@ellon.eu)

**ELLON LTD**

272 VASIL LEVSKI STR.,  
POB 16, 4003 PLOVDIV  
BULGARIA  
TEL.: +359 32 906 950  
FAX: +359 32 906 900

**DIRECTOR**

Eng. Chavdar Aygatov  
Mobile: +359 887 852 114  
E-mail: [ch.aygatov@ellon.eu](mailto:ch.aygatov@ellon.eu)

**CONSTRUCTORS**

Eng. Petko Ganchev  
Mobile: +359 879 819 651  
E-mail: [p.ganchev@ellon.eu](mailto:p.ganchev@ellon.eu)

Eng. Stela Cherneva  
Mobile: + 359 879 819 699  
E-mail: [s.cherneva@ellon.eu](mailto:s.cherneva@ellon.eu)

Eng. Yordan Klecharov  
Mobile: +359 887 849 092  
E-mail: [y.klecharov@ellon.eu](mailto:y.klecharov@ellon.eu)

# ELLON

МОНТАЖНИ СИСТЕМИ

THE SMART INSTALLATION



Партньор | Partner